

Fiches de déconstruction des éléments constructifs les plus fréquents

Projet DeCo

Lignes directrices pour
la déconstruction des
bâtiments récents

Novembre 2022



Dipartimento
del territorio

Scuola universitaria professionale
della Svizzera italiana

SUPSI

Committente

Dipartimento del territorio
Divisione dell'ambiente
Sezione protezione aria acqua e suolo
Ufficio dei rifiuti e dei siti inquinati

Autori

Scuola universitaria professionale della Svizzera italiana
Dipartimento ambiente costruzioni e design
Istituto sostenibilità applicata all'ambiente costruito
Carlo Gambato
Stefano Zerbi
Cristina Mosca
Isabella Fibioli

Novembre 2022

Index général des éléments

Éléments de construction massifs

1.0 Planchers

- 1.1 Isolation thermique ou acoustique sur dalle, sous chape
 - 1.1.1 Dalle massive
 - 1.1.2 Dalle mixte
- 1.2 Isolation thermique sous dalle
 - 1.2.1 Plafond surbaissé (faux-plafond)
 - 1.2.2 Plafond enduit
 - 1.2.3 Sur terre-plein

2.0 Parois

- 2.1 Homogène isolante
 - 2.1.1 Béton léger ou maçonnerie
 - 2.1.2 Composites mixtes avec isolation thermique (plastique ou minéral)
- 2.2 Isolation par l'extérieur
 - 2.2.1 Revêtement avec enduit, fixations mécaniques et colles
 - 2.2.2 Façade ventilée
 - 2.2.3 Maçonnerie de parement
 - 2.2.4 Contre terre
- 2.3 Double paroi (isolation interne)
 - 2.3.1 Paroi extérieure
 - 2.3.2 Paroi intérieure
- 2.4 Isolation par l'intérieur
 - 2.4.1 Revêtement avec enduit
 - 2.4.2 Revêtement avec doublage en plaques de plâtre

3.0 Toitures plates

- 3.1 Isolation thermique sur dalle
 - 3.1.1 Dalle massive

Éléments de construction à ossature légère (bois ou métal)

4.0 Planchers



- 4.1 Plancher en bois (dalle)
- 4.2 Plancher en métal (tôle nervurée)

5.0 Parois

- 5.1 Paroi à ossature en bois
- 5.2 Paroi à ossature métallique

6.0 Toitures

- 6.1 Toiture en pente en bois
- 6.2 Toiture plate en tôle nervurée

Danger		
	Danger pour l'environnement et la santé	éviter la dispersion dans l'environnement de matières plastiques (isolation en plastique) et/ou de fibres (isolation minérale)
Mélange		
	Danger élevé	danger élevé de mélanger entre eux matériaux de classes différentes éviter notamment le mélange entre matériaux inertes, isolants thermiques et matériaux de catégories différentes
	Danger moyen	danger moyen de mélanger entre eux matériaux de classes différentes
	Danger faible	danger faible de mélanger entre eux matériaux de classes différentes
Difficulté de démontage		
	Difficulté élevé	travail manuel
	Difficulté moyen	mécanisable et avec un travail manuel
	Difficulté faible	mécanisable

1.0 Planchers

1.1 Isolation thermique ou acoustique sur dalle, sous chape

1.1.1 Dalle massive

1.1.2 Dalle mixte

1.2 Isolation thermique sous dalle

1.2.1 Plafond surbaissé (faux-plafond)

1.2.2 Plafond enduit

1.2.3 Sur terre-plein



1.1 Isolation thermique ou acoustique sur dalle, sous chape

1.1.1 Dalle massive

Danger



Danger pour l'environnement et la santé

Mélange

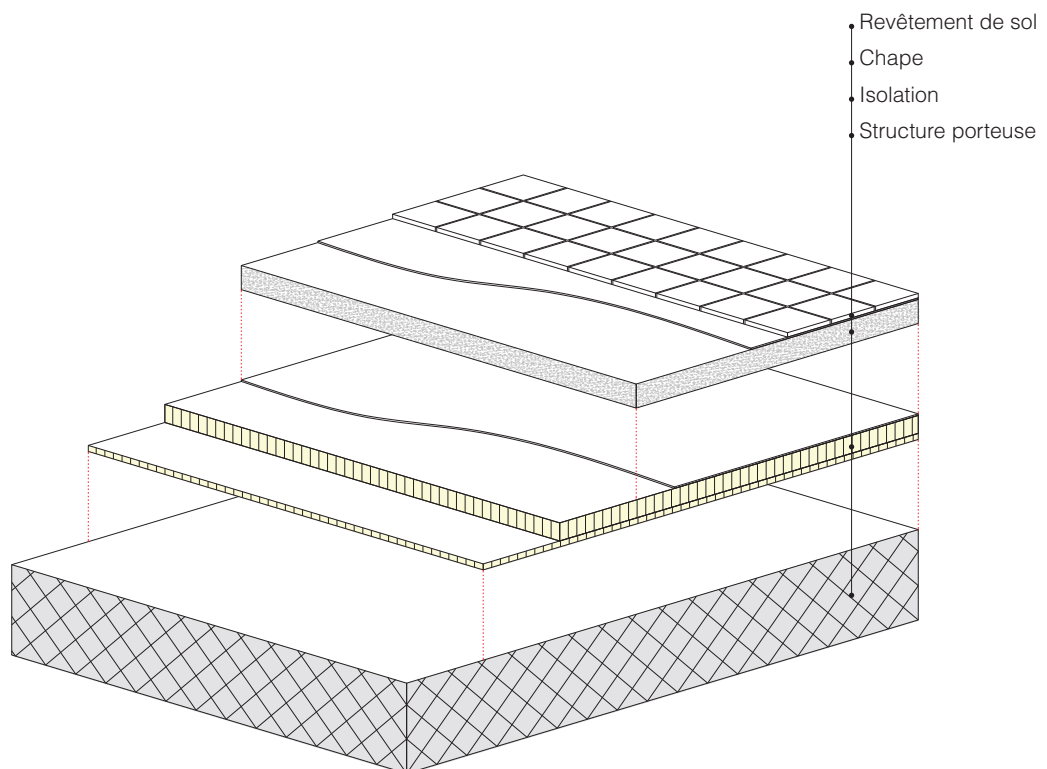


Danger élevé

Difficulté de démontage



Difficulté moyenne



Références Catalogues fédéraux

B1, B8, B9, B14, B16, B18, B20, B21, Bs1, Bs2, Bs3, Bs4, Bs6, Bs11, Bs12, Bs13, Ds12, Ds13, Ds14, Ds15, Ds16, Ds17

Fiches de fin de vie

FV.1.1 - FV.1.8 matériaux isolants

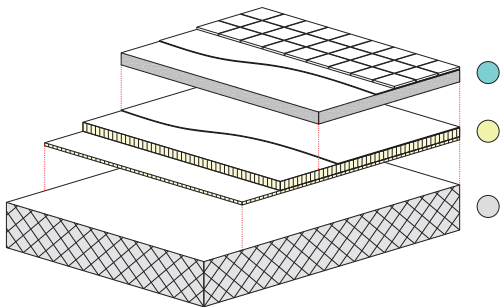
Potentiel de réemploi

Revêtements de sol non endommagés (céramique, bois, pierre naturelle)

PRÉCAUTIONS

- Les panneaux d'isolation thermique et acoustique et les éventuelles feuilles en plastique doivent être séparés du matériau inerte.
- Les panneaux d'isolation thermique et acoustique et les éventuelles feuilles en plastique se trouvent sous la chape (environ 8 cm).
- ATTENTION: la chape peut contenir des tuyaux en plastique ou en métal des systèmes de chauffage au sol ou des résistances électriques.

SÉQUENCE DE DÉCONSTRUCTION



- Démolir la couche de revêtement et la chape.
Si possible, enlevez d'abord le revêtement de sol.
- Collecter les matériaux inertes provenant de la démolition de la chape contenant des éventuels tuyaux de chauffage par le sol séparément des autres matériaux inertes propres provenant de la démolition des structures massives.
- Collecter séparément les panneaux d'isolation thermique et/ou acoustique et les éventuelles feuilles de plastique.
- Démolir la dalle massive (béton).
- Collecter le matériau inerte provenant de la démolition de la dalle massive séparément des matériaux inertes mixtes provenant de la démolition de la chape.

1.1 Isolation thermique ou acoustique sur dalle, sous chape

1.1.2 Dalle mixte

Danger



Danger pour l'environnement et la santé

Mélange

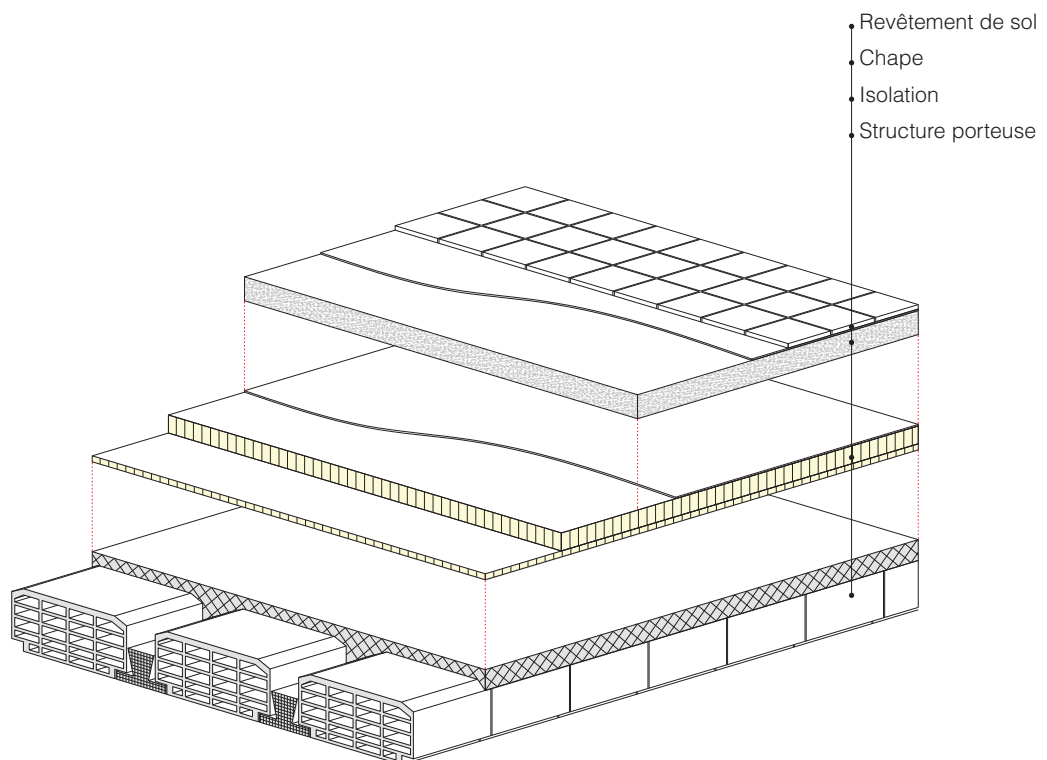


Danger élevé

Difficulté de démontage



Difficulté moyenne



Références Catalogues fédéraux

B1, B8, B9, B14, B16, B18, B20, B21, Bs1, Bs2, Bs3, Bs4, Bs6, Bs11, Bs12, Bs13, Ds12, Ds13, Ds14, Ds15, Ds16, Ds17

Fiches de fin de vie

FV.1.1 - FV.1.8 matériaux isolants

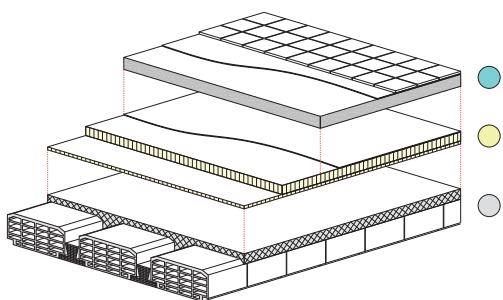
Potentiel de réemploi

Revêtements de sol non endommagés (céramique, bois, pierre naturelle)

PRÉCAUTIONS

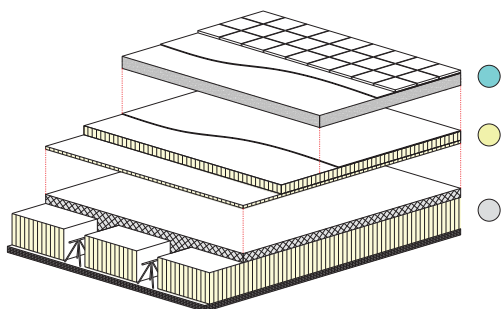
- Les panneaux d'isolation thermique et acoustique et les éventuelles feuilles en plastique doivent être séparés du matériau inerte.
- Les panneaux d'isolation thermique et acoustique et les éventuelles feuilles en plastique se trouvent sous la chape (environ 8 cm).
- ATTENTION: la chape peut contenir des tuyaux en plastique ou en métal des systèmes de chauffage au sol ou des résistances électriques.
- ATTENTION: les dalles mixtes peuvent contenir des matériaux non inertes tels que des isolations thermiques et/ou des composants en plastique.

SÉQUENCE DE DÉCONSTRUCTION



- Démolir la couche de revêtement et la chape. Si possible, enlevez d'abord le revêtement de sol.
- Collecter les matériaux inertes provenant de la démolition de la chape contenant des éventuels tuyaux de chauffage par le sol séparément des autres matériaux inertes propres provenant de la démolition des structures massives.
- Collecter séparément les panneaux d'isolation thermique et/ou acoustique et les éventuelles feuilles de plastique.

Cas des dalles composées de matériaux inertes (ex. béton et briques, hourdis):



- Démolir la dalle.
- Collecter le matériau inerte propre issu de la démolition de la dalle massive séparément des matériaux inertes mixtes provenant de la démolition de la chape.

Cas des dalles composées de matériaux plastiques (ex. béton et polystyrène, type préfabriqué):

- Démolir la dalle massive en sections ou en parties, en évitant la dispersion de la matière plastique.
- Collecter les matériaux inertes mixtes provenant de la démolition de la dalle massive séparément des matériaux inertes mixtes provenant de la démolition de la chape.

1.2 Isolation thermique sous dalle

1.2.1 Plafond surbaissé (faux-plafond)

Danger



Danger pour l'environnement et la santé

Mélange

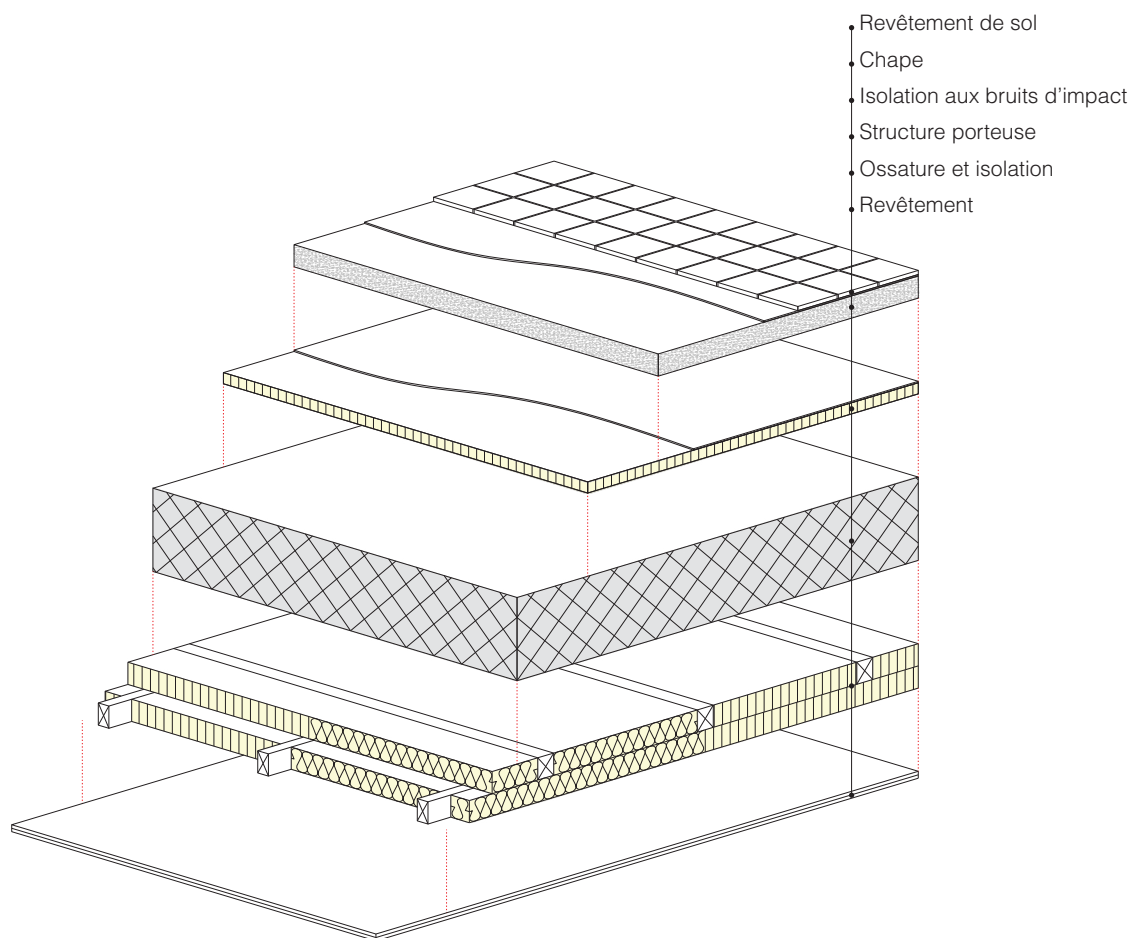


Danger élevé

Difficulté de démontage



Difficulté moyenne



Références Catalogues fédéraux

B3, B5, B10, B12, B15, B17, B19

Fiches de fin de vie

FV.1.1 - FV.1.7 matériaux isolants

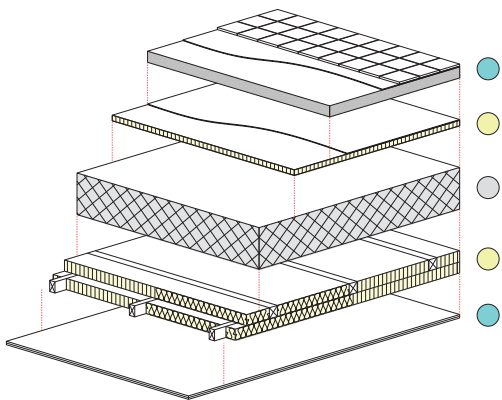
Potentiel de réemploi

Revêtements de sol non endommagés (céramique, bois, pierre naturelle)
Plafonds à cassette surbaissés (panneaux et structure métallique)
Luminaires

PRÉCAUTIONS

- Les panneaux d'isolation thermique et acoustique et les éventuelles feuilles en plastique doivent être séparés du matériau inerte.
- Les panneaux d'isolation acoustique et les éventuelles feuilles en plastique se trouvent sous la chape (environ 8 cm).
- Les panneaux d'isolation thermique se trouvent sous la dalle.
- ATTENTION: la chape peut contenir des tuyaux en plastique ou en métal des systèmes de chauffage au sol ou des résistances électriques.

SÉQUENCE DE DÉCONSTRUCTION



Du haut:

- Démolir la couche de revêtement de sol et la chape. Si possible, enlevez d'abord le revêtement de sol.
- Collecter les matériaux inertes provenant de la démolition de la chape contenant des éventuels tuyaux de chauffage par le sol séparément des autres matériaux inertes propres provenant de la démolition des structures massives.
- Collecter séparément les panneaux d'isolation thermique et/ou acoustique et les éventuelles feuilles de plastique.

Du bas:

- Placez une feuille de plastique dans le local sous le plafond à démonter afin que l'isolation thermique détachée reste séparée du sol.
- En cas des plaques de plâtre: couper ou dévisser les plaques de plâtre à l'aide d'une disqueuse et/ou d'une perceuse-visseuse.
- En cas de plafond technique à cassettes: enlever les cassettes à l'aide de ventouses.
- Recueillir séparément les plaques de plâtre ou les cassettes.
- Enlever la couche d'isolation thermique.
- Enlever l'ossature métallique suspendue du plafond en arrachant (avec un outil léger), en coupant les chevilles (disque à découper) ou en faisant levier (pied-de-biche).
- Collecter séparément les couches d'isolation thermique.
- Collecter séparément les pièces métalliques.
- Démolir la dalle massive.
- Collecter le matériau inerte propre issu de la démolition de la dalle massive séparément des matériaux inertes mixte provenant de la démolition de la chape.

1.2 Isolation thermique sous dalle

1.2.2 Plafond enduit

Danger



Danger pour l'environnement et la santé

Mélange

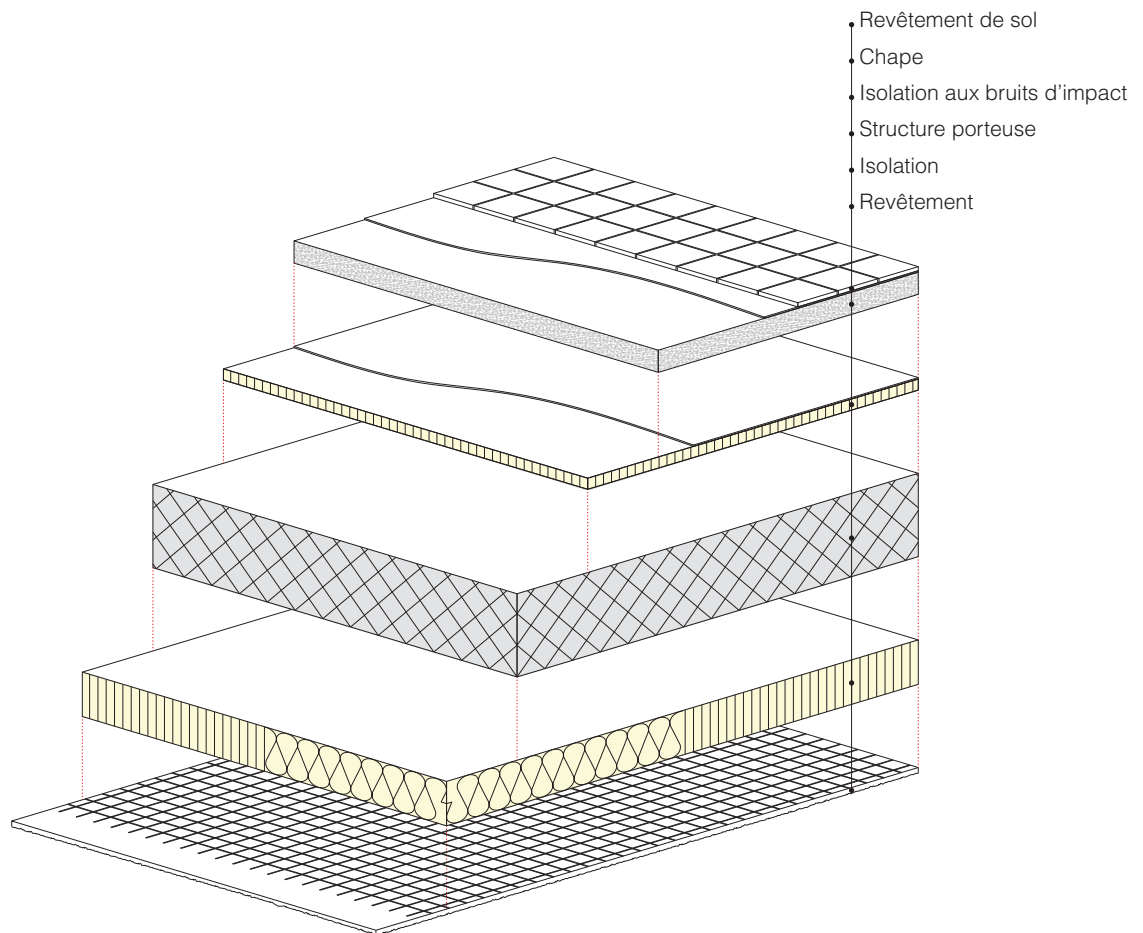


Danger élevé

Difficulté de démontage



Difficulté moyenne



Références Catalogues fédéraux

B3, B5, B10, B12, B15, B17, B19

Fiches de fin de vie

FV.1.1 - FV.1.8 matériaux isolants

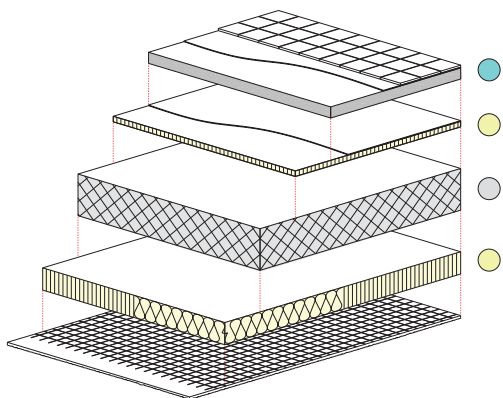
Potentiel de réemploi

Revêtements de sol non endommagés (céramique, bois, pierre naturelle)

PRÉCAUTIONS

- Les panneaux d'isolation thermique et acoustique et les éventuelles feuilles en plastique doivent être séparés du matériau inerte.
- Les panneaux d'isolation acoustique et les éventuelles feuilles en plastique se trouvent sous la chape (environ 8 cm).
- Les panneaux d'isolation thermique se trouvent sous la dalle.
- ATTENTION: la chape peut contenir des tuyaux en plastique ou en métal des systèmes de chauffage au sol ou des résistances électriques.

SÉQUENCE DE DÉCONSTRUCTION



Du haut:

- Démolir la couche de revêtement de sol et la chape. Si possible, enlevez d'abord le revêtement de sol.
- Collecter les matériaux inertes provenant de la démolition de la chape contenant des éventuels tuyaux de chauffage par le sol séparément des autres matériaux inertes propres provenant de la démolition des structures massives.
- Collecter séparément les panneaux d'isolation thermique et/ou acoustique et les éventuelles feuilles de plastique.

Du bas:

- Placez une feuille de plastique dans le local sous le plafond à démonter afin que l'isolation thermique détachée reste séparée du sol.
- Gratter la couche d'isolation thermique à l'aide d'un échafaudage ou d'une plate-forme élévatrice: à la main avec de petits outils.
- Les panneaux d'isolation sont fixés aux murs à l'aide de chevilles et de colles. Enlever autant que possible les colles sèches du plafond.
- Collecter séparément les couches d'isolation thermique, les matériaux en plastique et éventuellement en métal.
- Démolir la dalle massive.
- Collecter le matériau inerte propre issu de la démolition de la dalle massive séparément des matériaux inertes mixtes provenant de la démolition de la chape.

1.2 Isolation thermique sous dalle

1.2.3 Sur terre-plein

Danger



Danger pour l'environnement et la santé

Mélange

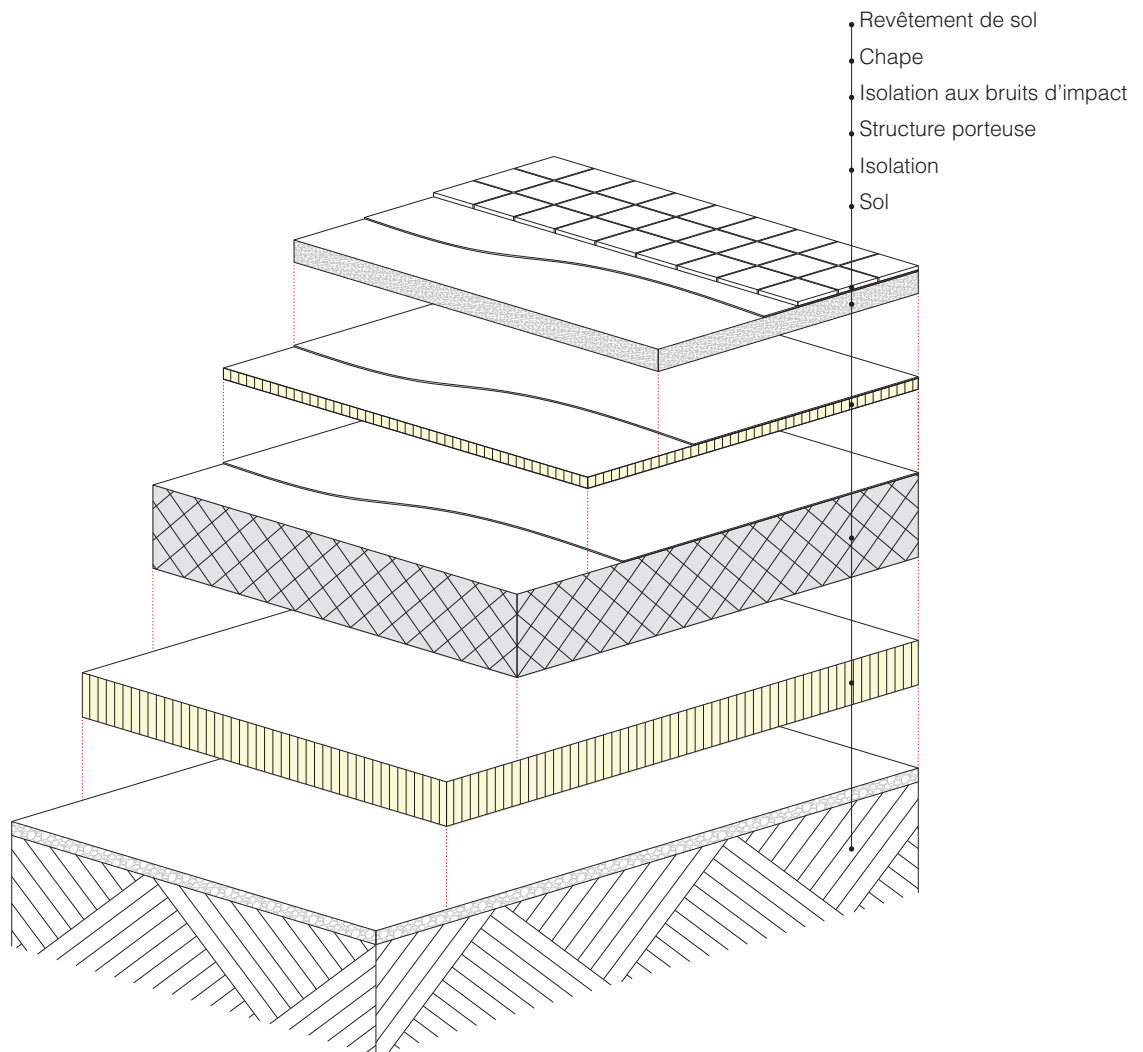


Danger élevé

Difficulté de démontage



Difficulté moyenne



Références Catalogues fédéraux

B3, B5, B10, B12, B15, B17, B19

Fiches de fin de vie

FV.1.2 ; FV.1.8 matériaux isolants

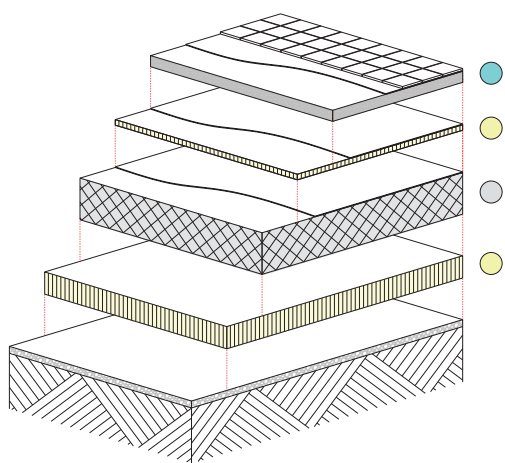
Potentiel de réemploi

Revêtements de sol non endommagés (céramique, bois, pierre naturelle)

PRÉCAUTIONS

- Les panneaux d'isolation thermique et acoustique et les éventuelles feuilles en plastique doivent être séparés du matériau inerte.
- Il peut y avoir une couche d'isolation thermique d'épaisseur limitée (2-4 cm) sous la chape (environ 8 cm).

SÉQUENCE DE DÉCONSTRUCTION



- Démolir la couche de revêtement de sol et la chape. Si possible, enlevez d'abord le revêtement de sol.
- Collecter les matériaux inertes provenant de la démolition de la chape contenant des éventuels tuyaux de chauffage par le sol séparément des autres matériaux inertes propres provenant de la démolition des structures massives.
- Collecter séparément les panneaux d'isolation thermique et/ou acoustique et les éventuelles feuilles de plastique.
- Couper des secteurs / zones du radier à l'aide d'un marteau piqueur ou de meuleuses à béton armé.
- Faire levier / retirer les secteurs / plaques de béton armé de la dalle.
- Collecter le matériau inerte propre issu de la démolition de la dalle massive séparément des matériaux inertes mixtes provenant de la démolition de la chape.
- Collectez séparément les feuilles d'isolation thermique et les éventuelles feuilles de plastique.

2.0 Parois

2.1 Homogène isolante

2.1.1 Béton léger ou maçonnerie

2.1.2 Composites mixtes avec isolation thermique (plastique ou minéral)

2.2 Isolation par l'extérieur

2.2.1 Revêtement avec enduit, fixations mécaniques et colles

2.2.2 Façade ventilée

2.2.3 Maçonnerie de parement

2.2.4 Contre terre

2.3 Double paroi (isolation interne)

2.3.1 Paroi extérieure

2.3.2 Paroi intérieure

2.4 Isolation par l'intérieur

2.4.1 Revêtement avec enduit

2.4.2 Revêtement avec doublage en plaques de plâtre

2.1 Homogène isolante

2.1.1 Béton léger ou maçonnerie

Danger



Danger pour l'environnement et la santé

Mélange

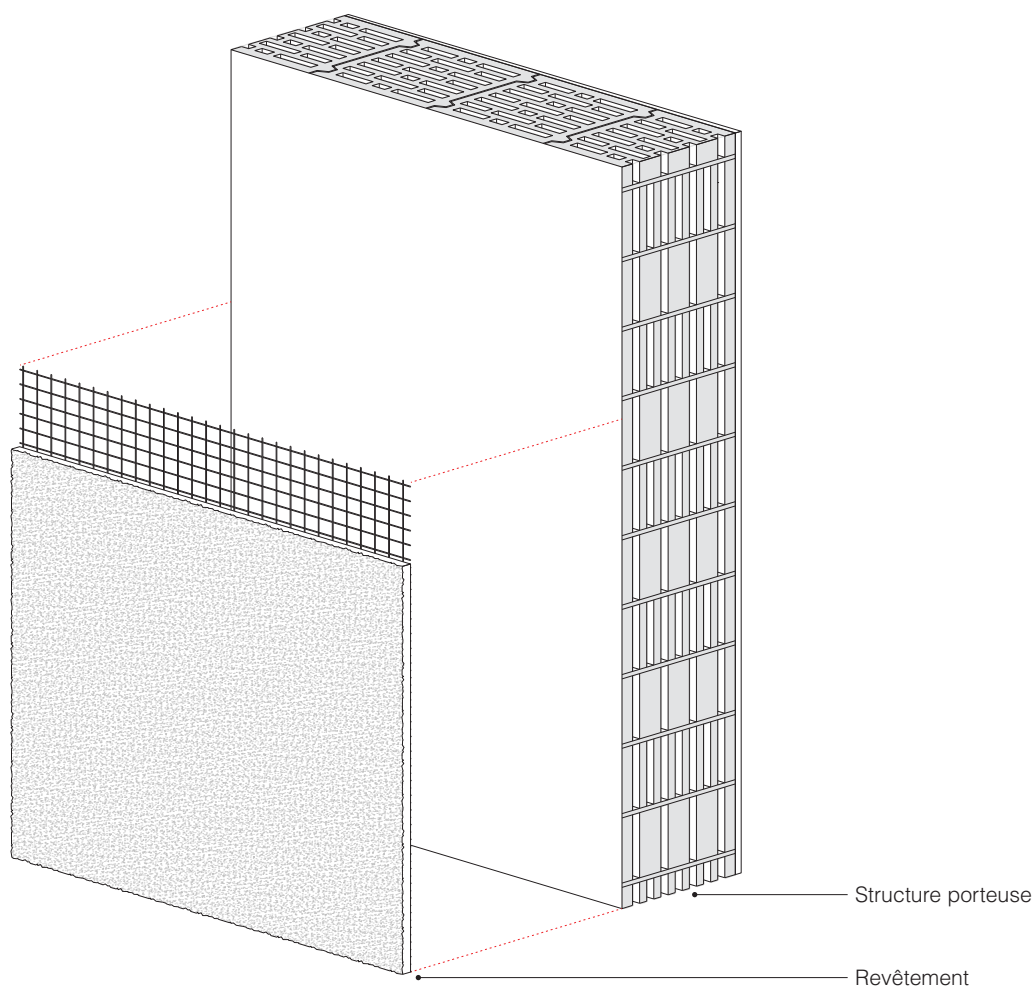


Danger faible

Difficulté de démontage



Difficulté faible



Références Catalogues fédéraux

Ws41, Ws42, Ws43

Fiches de fin de vie

–

Potentiel de réemploi

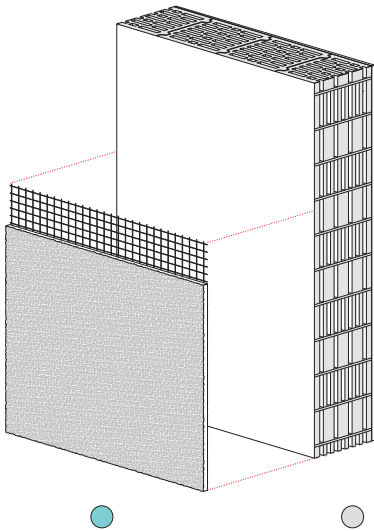
Blocs non endommagés

PRÉCAUTIONS

- Les maçonneries isolantes massives sont généralement composées de blocs de béton léger à structure compacte / poreuse ou de blocs de briques perforées (alvéolaires).

SÉQUENCE DE DÉCONSTRUCTION

- Démolir la paroi massive.
- Collecter séparément les blocs.
- En cas de parois en béton gaz, gratter l'enduit car les blocs de ce matériau sont entièrement recyclables, mais sans la couche d'enduit.



2.1 Homogène isolante

2.1.2 Composites mixtes avec isolation thermique

Danger



Danger pour l'environnement et la santé

Mélange

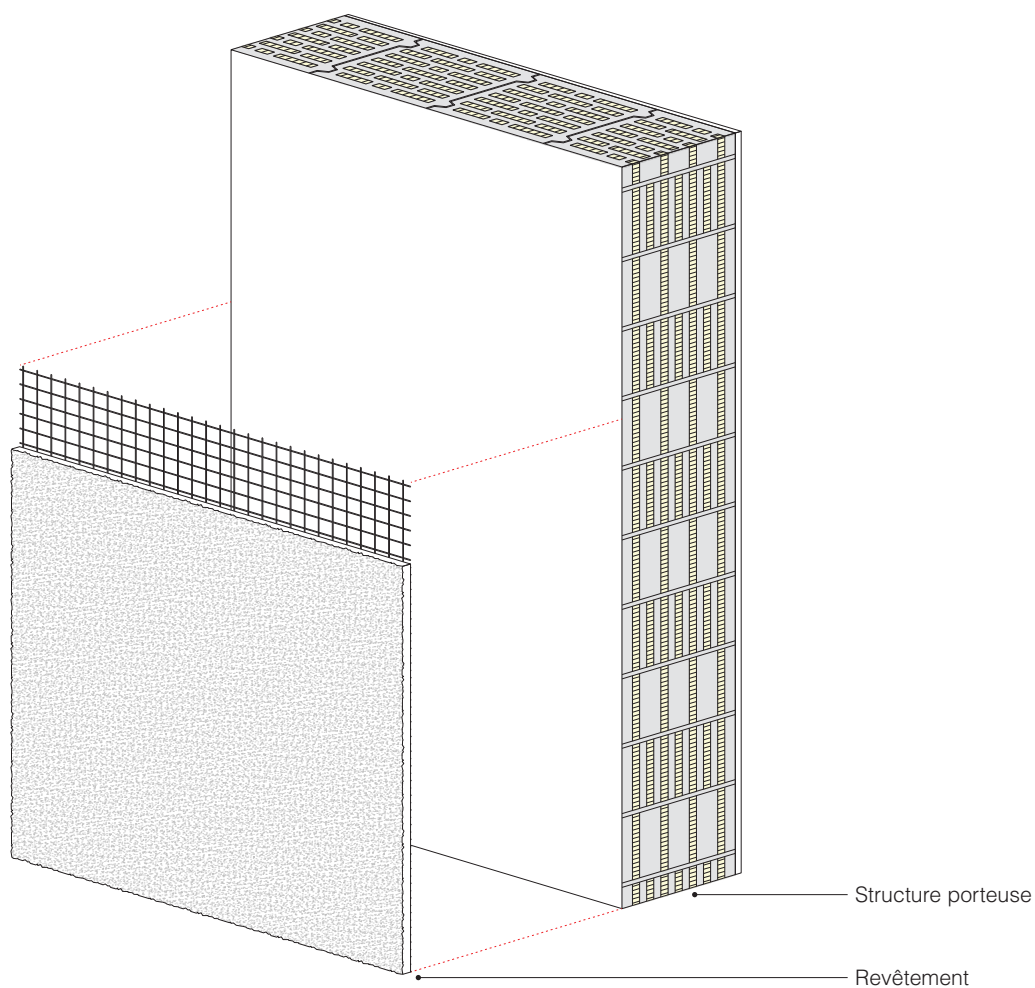


Danger élevé

Difficulté de démontage



Difficulté faible



Références Catalogues fédéraux

Ws41, Ws42, Ws43

Fiches de fin de vie

FV.1.1 - FV.1.8 matériaux isolants

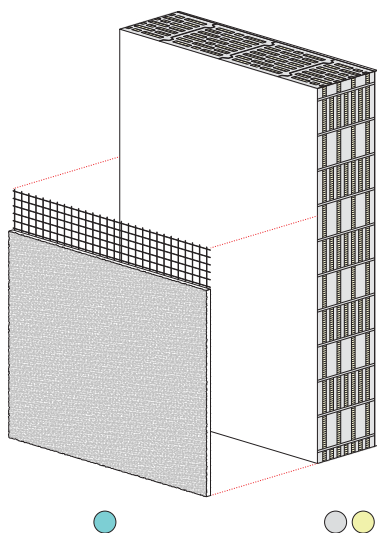
Potentiel de réemploi

Blocs non endommagés

PRÉCAUTIONS

- Les blocs peuvent être remplis avec des isolations thermiques minérales (ex. laine minérale, perlite), organiques (ex. liège) ou en plastique (ex. polystyrène / polyuréthane).
- En présence d'isolations en plastique; la dispersion des résidus de plastique dans l'environnement doit impérativement être évitée.
- En présence d'isolations fibreuses; la dispersion de résidus fibreux dans l'environnement doit impérativement être évitée et les travailleurs doivent être protégés de manière adéquate.

SÉQUENCE DE DÉCONSTRUCTION



Blocs composés avec isolation thermique minérale ou organique:

- Poser une toile en plastique au pied de la paroi extérieure à déconstruire / démolir afin que les blocs de la paroi restent séparés du sol.
- Démolir la paroi massive.
- Collecter les blocs démolis contenant des éléments d'isolation thermique séparément des autres matériaux inertes propres.
- Collecter séparément les résidus d'isolation thermique.

Blocs composés avec isolation thermique en plastique:

- Poser une toile en plastique au pied de la paroi extérieure à déconstruire / démolir afin que les blocs de la paroi restent séparés du sol.
- Démolir la paroi massive.
- Collecter les blocs démolis contenant des éléments d'isolation thermique séparément des autres matériaux inertes propres.
- Collecter séparément les résidus d'isolation thermique.
- En utilisant des aspirateurs, collecter séparément les résidus de plastique.

2.2 Isolation par l'extérieur

2.2.1 Revêtement avec enduit

Danger



Danger pour l'environnement et la santé

Mélange

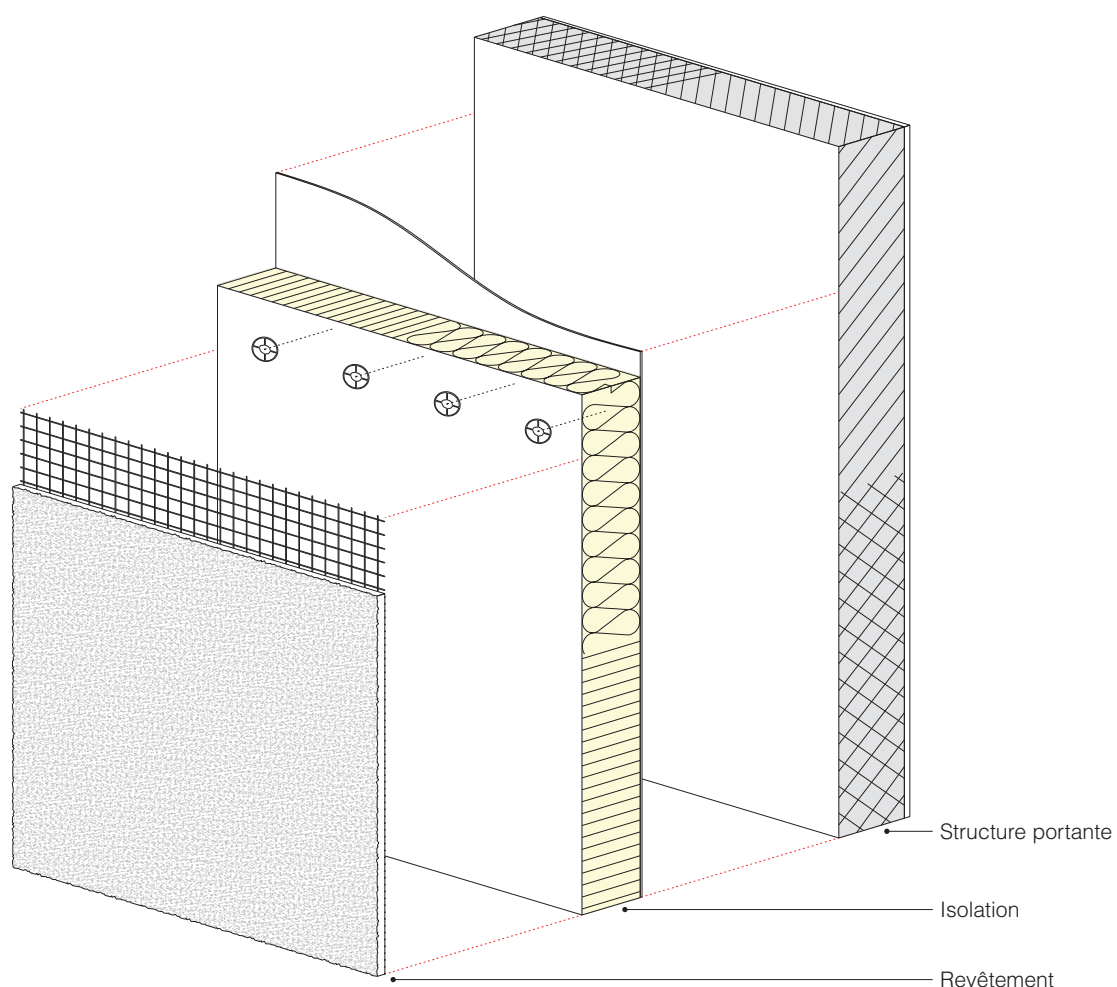


Danger élevé

Difficulté de démontage



Difficulté moyenne



Références Catalogues fédéraux

W1, W2, W3, W4, W5, W5i, W6, W6i, W7, W7i, W8, W8i, W25 > 33, W37, W47, W47i, Ws5, Ws6>10, Ws30>33, Ws37

Fiches de fin de vie

FV.1.0 - FV.1.4 ; FV.1.7 ; FV.1.8 matériaux isolants

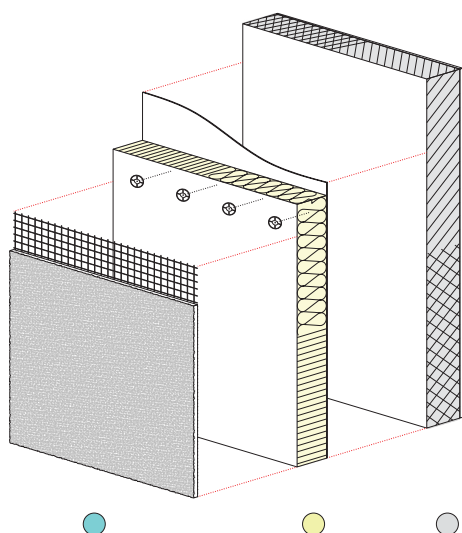
Potentiel de réemploi

-

PRÉCAUTIONS

- Le système d'isolation thermique doit être séparé avant la démolition de la partie massive de la paroi (maçonnerie, blocs de béton, béton armé).
- ATTENTION: gratter / enlever autant que possible les résidus de colle sur les parois, car la présence de ces matériaux peut compromettre la recyclabilité des parois massives inertes.
- ATTENTION: éviter la dispersion de résidus de plastique ou de fibres dans l'environnement.

SÉQUENCE DE DÉCONSTRUCTION



- Poser une toile en plastique au pied de la paroi extérieure à déconstruire / démolir afin que l'isolation thermique détachée reste séparée du sol.
- Gratter la couche d'isolation thermique à la main avec un échafaudage fermé, ou à l'aide d'un godet (uniquement si les conditions météorologiques et de chantier permettent d'éviter la dispersion du matériau).
- Les panneaux isolants sont fixés aux murs avec des chevilles et des colles. Enlever / gratter autant que possible les colles sèches de la paroi.
- Collecter séparément les couches d'isolation thermique, les matériaux en plastique et éventuellement en métal.
- Nettoyer, éventuellement par aspiration, les résidus d'isolation thermique sur le sol.
- Démolir la paroi massive.
- Collecter séparément les matériaux inertes.

2.2 Isolation par l'extérieur

2.2.2 Façade ventilée

Danger



Danger pour l'environnement et la santé

Mélange

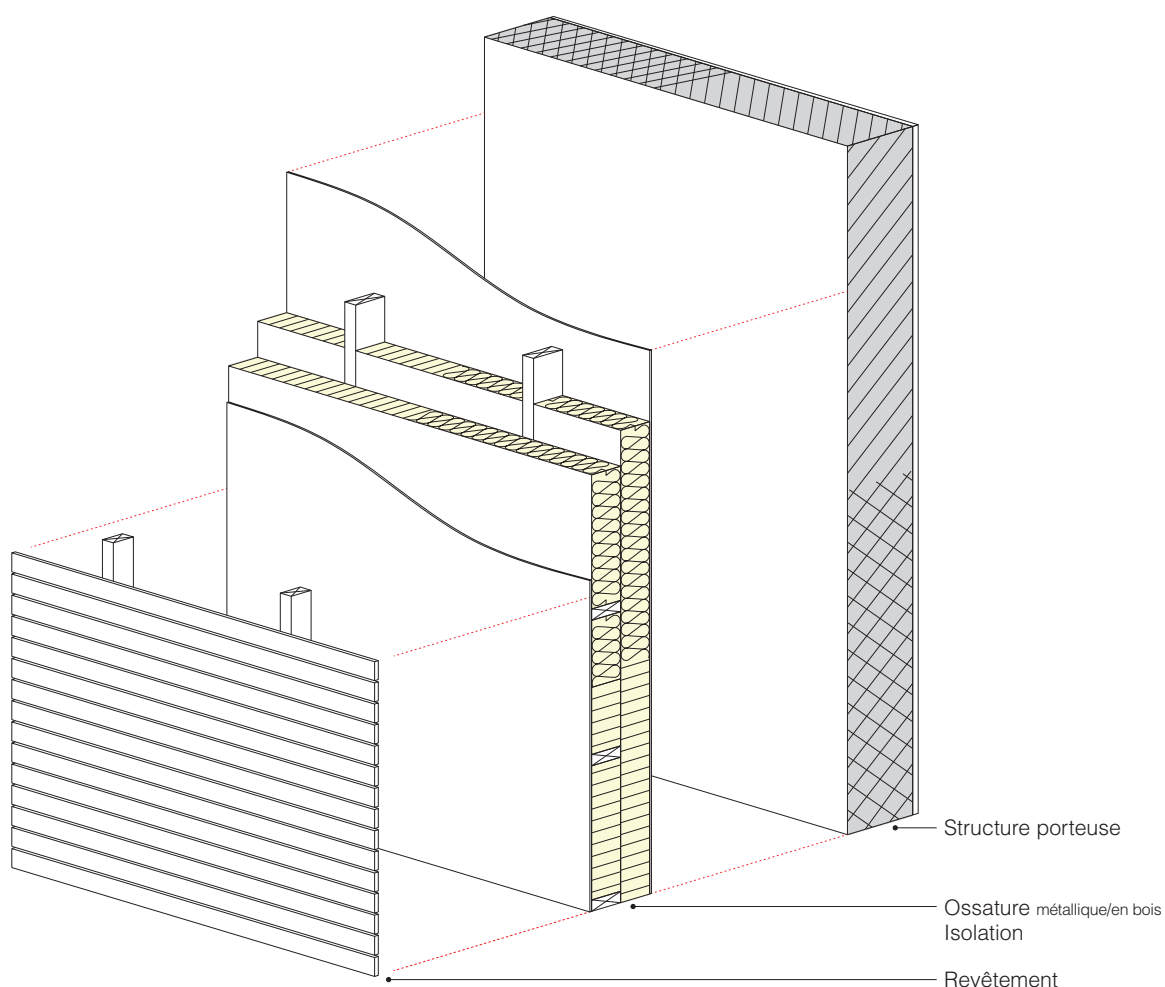


Danger élevé

Difficulté de démontage



Difficulté élevée



Références Catalogues fédéraux

W1, W2, W3, W4, W5, W5i, W6, W6i, W7, W7i, W8, W8i, W25 > 33, W37, W47, W47i, Ws5, Ws6 > 10, Ws30 > 33, Ws37

Fiches de fin de vie

FV.1.0 - FV.1.7 matériaux isolants

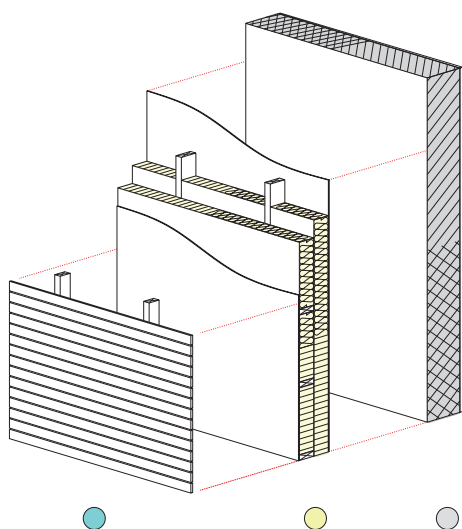
Potentiel de réemploi

Revêtement en plaques de la façade ventilée (bois, métal ou pierre)
Isolations thermiques

PRÉCAUTIONS

- Le système de revêtement en plaques doit être séparé avant la couche principale contenant l'isolation thermique.
- Le système d'isolation thermique doit être séparé avant la démolition de la partie massive de la paroi (maçonnerie, blocs de béton, béton armé).
- ATTENTION: gratter / enlever autant que possible les résidus de colle sur les parois, car la présence de ces matériaux peut compromettre la recyclabilité des parois massives inertes.
- ATTENTION: éviter la dispersion de résidus de plastique ou de fibres dans l'environnement.

SÉQUENCE DE DÉCONSTRUCTION



- Poser une toile en plastique au pied de la paroi extérieure à déconstruire / démolir afin que l'isolation thermique détachée reste séparée du sol.
- Démontez ou retirez la couche de revêtement et les profilés.
- Collecter le revêtement en plaques et les profilés.
- Enlever la couche d'isolation thermique.
- Si les panneaux isolants sont fixés aux murs avec des chevilles et des colles, enlever autant que possible les colles sèches de la paroi.
- Démontez ou retirez les profilés de support.
- Collecter séparément les matériaux en plastique, en bois et/ou éventuellement en métal.
- Nettoyer, éventuellement par aspiration, les résidus d'isolation thermique sur le sol.
- Démolir la paroi massive.
- Collecter séparément les matériaux inertes.

2.2 Isolation par l'extérieur

2.2.3 Maçonnerie de parement

Danger



Danger pour l'environnement et la santé

Mélange

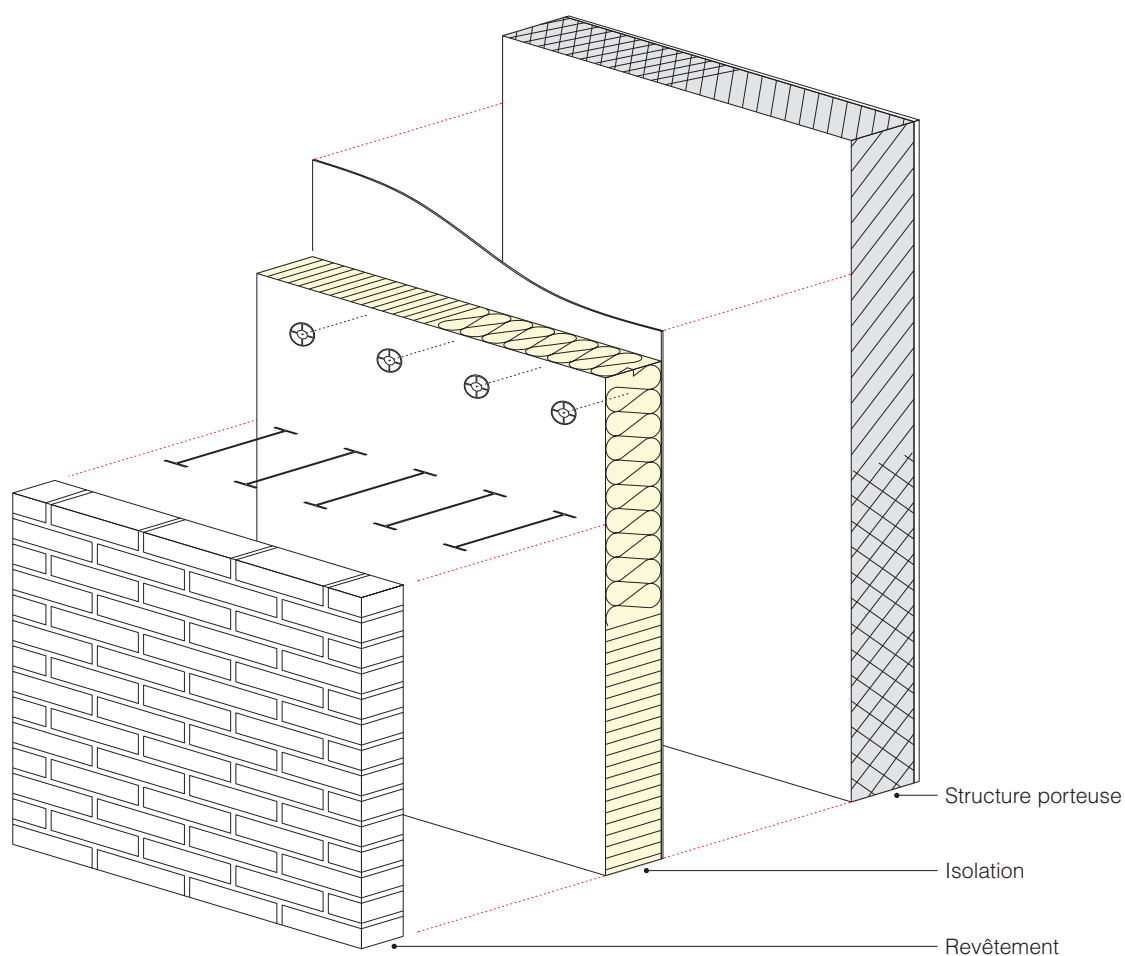


Danger élevé

Difficulté de démontage



Difficulté moyenne



Références Catalogues fédéraux

W1, W2, W3, W4, W5, W5i, W6, W6i, W7, W7i, W8, W8i, W25 > 33, W37, W47, W47i, Ws5, Ws6>10, Ws30>33, Ws37

Fiches de fin de vie

FV.1.0 - FV.1.8 matériaux isolants

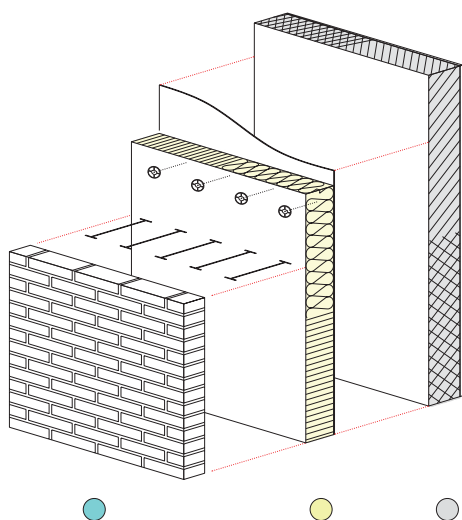
Potentiel de réemploi

Briques de parement (clinker, etc.)
Isolations thermiques

PRÉCAUTIONS

- Le revêtement en briques doit être séparé avant la couche d'isolation thermique.
- Le système d'isolation thermique doit être séparé avant la démolition de la partie massive de la paroi (maçonnerie, blocs de béton, béton armé).
- Les agrégats de briques et de ciment, les isolants thermiques et les éléments métalliques doivent être collectés séparément.
- ATTENTION: gratter / enlever autant que possible les résidus de colle sur les parois, car la présence de ces matériaux peut compromettre la recyclabilité des parois massives inertes.

SÉQUENCE DE DÉCONSTRUCTION



- Couper / démolir le revêtement en briques par secteurs.
- Enlever le revêtement en brique par secteurs en les arrachant / en faisant levier.
- Collecter séparément les briques.
- Démontez / enlever les ancrages (ou profilés métalliques).
- Collecter séparément les éléments métalliques.
- Poser une toile en plastique au pied de la paroi afin que l'isolation thermique détachée reste séparée du sol.
- Enlever la couche d'isolation thermique.
- Si les panneaux isolants sont fixés aux murs avec des chevilles et des colles, enlever autant que possible les colles sèches de la paroi. Couper les chevilles.
- Collecter séparément les panneaux d'isolation thermique.
- Nettoyer, éventuellement par aspiration, les résidus d'isolation thermique sur le sol.
- Démolir la paroi massive.
- Collecter séparément les matériaux inertes.

2.2 Isolation par l'extérieur

2.2.4 Contre terre

Danger



Danger pour l'environnement et la santé

Mélange

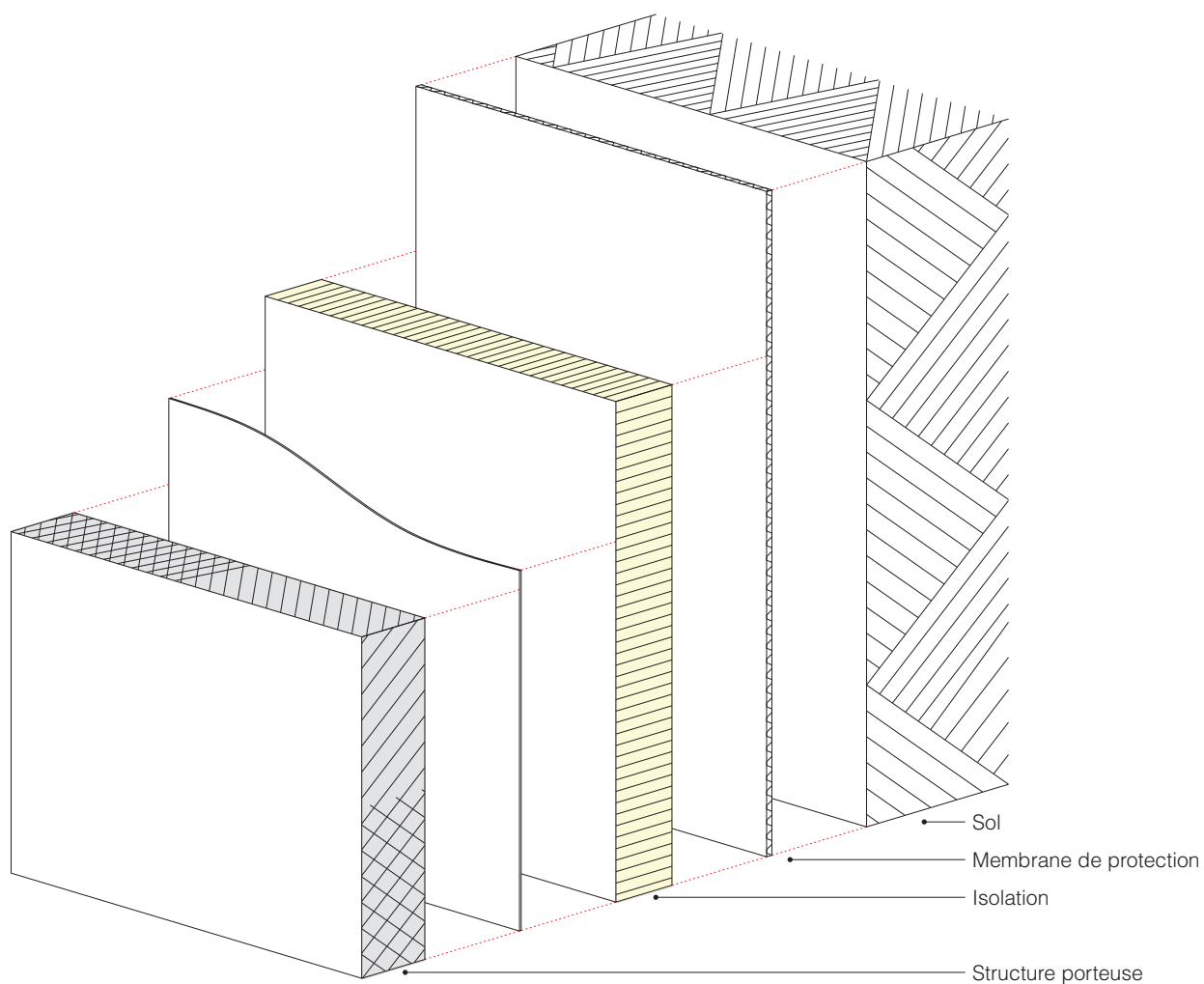


Danger élevé

Difficulté de démontage



Difficulté moyenne



Références Catalogues fédéraux

W1, W2, W3, W4, W5, W5i, W6, W6i, W7, W7i, W8, W8i, W25 > 33, W37, W47, W47i, Ws5, Ws6>10, Ws30>33, Ws37

Fiches de fin de vie

FV.1.0 - FV.1.3 ; FV.1.8 matériaux isolants

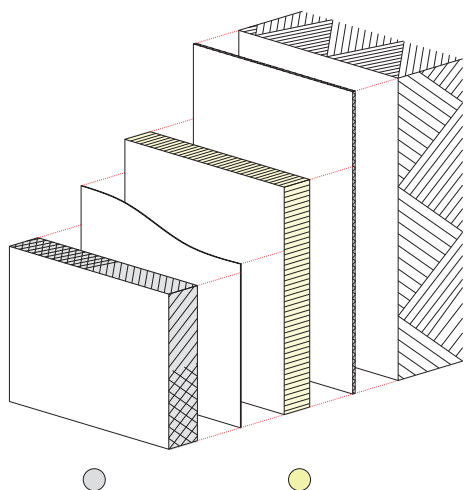
Potentiel de réemploi

-

PRÉCAUTIONS

- Le système d'isolation thermique doit être séparé avant la démolition de la partie massive de la paroi.
- Membranes ou plaques filtrantes de protection des parois contre terre sont à collecter séparément.
- ATTENTION: gratter / enlever autant que possible les résidus de colle sur les parois, car la présence de ces matériaux peut compromettre la recyclabilité des parois massives inertesi.

SÉQUENCE DE DÉCONSTRUCTION



- Réaliser une fouille/tranchée périmétrique jusqu'au pied de la paroi enterrée.
- Collecter séparément les éléments filtrants de protection (plaques ou membranes filtrants) de la couche d'isolation thermique.
- Poser une toile en plastique dans la tranchée creusée au pied de la paroi afin que l'isolation thermique détachée reste séparée du sol.
- Couper par secteurs la feuille bitumineuse d'étanchéité sous l'isolation thermique à l'aide de couteaux ou d'un disque à tronçonner.
- Procéder soigneusement par secteurs, en enlevant la couche d'isolation thermique.
- Collecter séparément les panneaux d'isolation thermique.
- Nettoyer, éventuellement par aspiration, les résidus d'isolation thermique sur le sol.
- Gratter les résidus de papier goudronné, colles, résines, etc. des parois.
- Démolir la paroi massive.
- Collecter séparément les matériaux inertes.

2.3 Double paroi (isolation interne)

2.3.1 Paroi extérieure

Danger



Danger pour l'environnement et la santé

Mélange

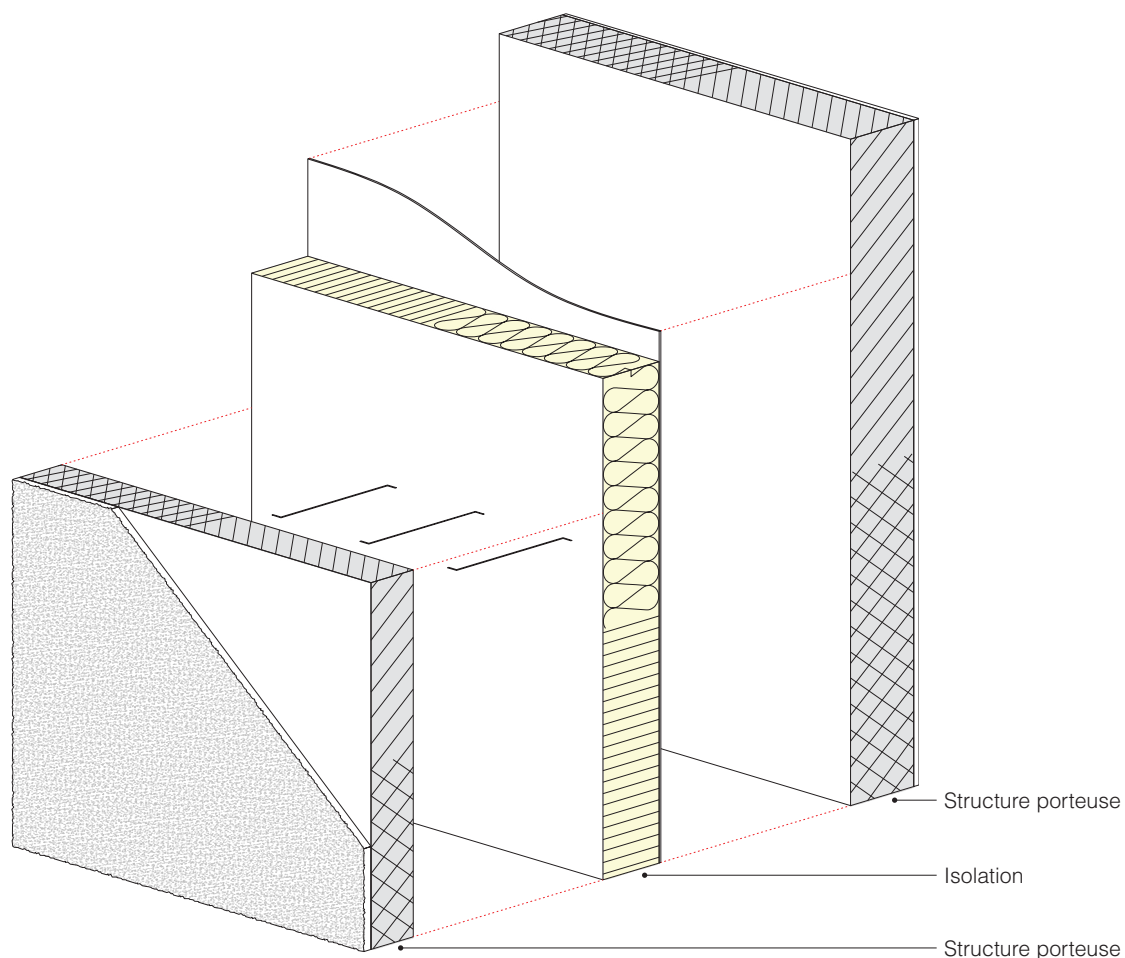


Danger élevé

Difficulté de démontage



Difficulté moyenne



Références Catalogues fédéraux

W9, W10, W11, W12, Ws14>19

Fiches de fin de vie

FV.1.0 - FV.1.8 matériaux isolants

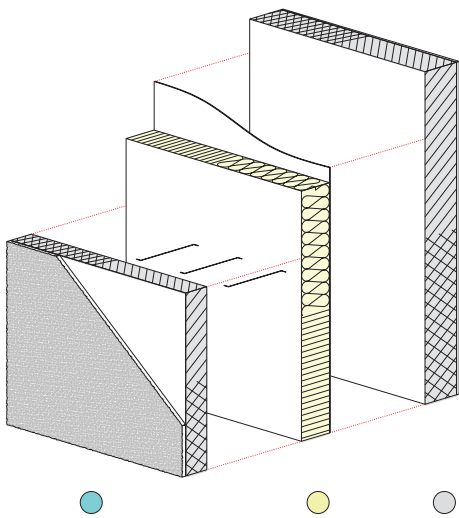
Potentiel de réemploi

Blocs non endommagés
Panneaux et isolations thermiques

PRÉCAUTIONS

- La couche d'isolation doit être séparée des parties massives de la paroi (maçonnerie, blocs de béton, béton armé).
- ATTENTION: si la double couche de la paroi est porteuse, envisager de ne pas procéder par couches, mais de séparer les matériaux isolants au sol après la démolition générale.

SÉQUENCE DE DÉCONSTRUCTION



- Démolir la couche de revêtement externe (maçonnerie, blocs de béton, béton armé).
- Collecter séparément les matériaux inertes.
- Poser une toile en plastique au pied de la paroi extérieure à déconstruire / démolir afin que l'isolation thermique détachée reste séparée du sol.
- Gratter la couche d'isolation thermique.
- Si les panneaux isolants sont fixés aux murs avec supports métalliques / chevilles / colles, enlever autant que possible les éventuelles colles sèches de la paroi.
- Collecter séparément la couche d'isolation thermique, les matériaux en plastique et éventuellement en métal.
- Démolir la paroi massive.
- Collecter séparément les matériaux inertes.

2.3 Double paroi (isolation interne)

2.3.2 Paroi intérieure

Danger



Danger pour l'environnement et la santé

Mélange

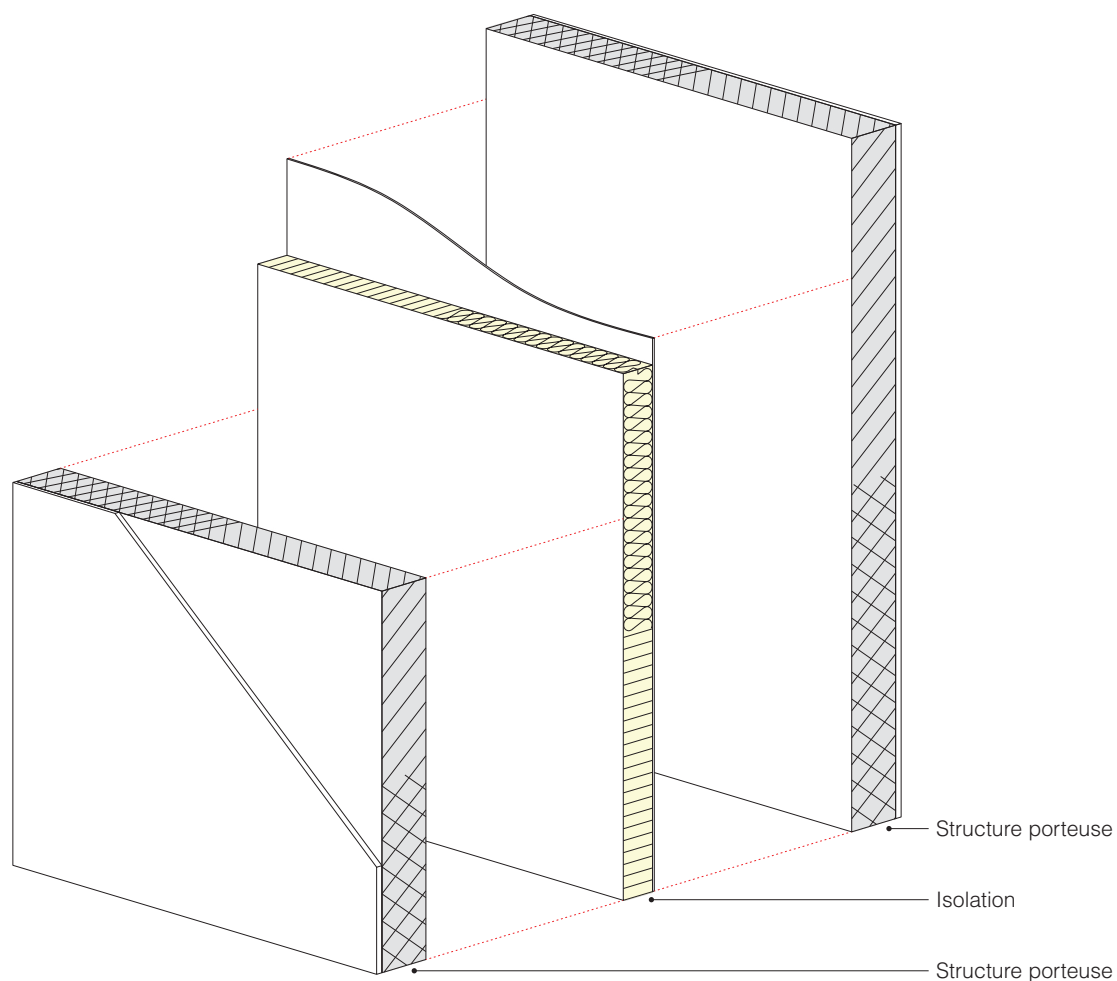


Danger élevé

Difficulté de démontage



Difficulté élevée



Références Catalogues fédéraux

W9, W10, W11, W12, Ws14>19

Fiches de fin de vie

FV.1.0 - FV.1.7 matériaux isolants

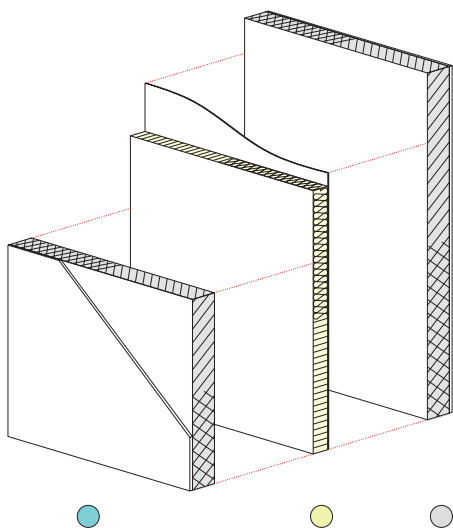
Potentiel de réemploi

Blocs non endommagés
Panneaux et isolations thermiques

PRÉCAUTIONS

- Les couches d'isolation thermique des parois intérieures se trouvent généralement dans les parois qui séparent les différentes unités d'utilisation du bâtiment (entre appartements et/ou entre affectations différentes).
- Déterminer si les parois internes contenant de l'isolant sont porteuses ou non porteuses. Si elles sont porteuses, déterminer laquelle est la paroi porteuse (par exemple par sondage). Démolir uniquement la paroi non porteuse pour extraire l'isolation.

SÉQUENCE DE DÉCONSTRUCTION



- Démolir la paroi non porteuse.
- Collecter séparément les matériaux inertes.
- Poser une toile en plastique au pied de la paroi à déconstruire afin que l'isolation thermique détachée reste séparée du sol.
- Enlever / retirer la couche d'isolation thermique à la main avec de petits outils.
- Collecter séparément la couche d'isolation thermique, les éventuels matériaux plastiques et métalliques.
- Démolir la paroi restante (si elle n'est pas porteuse).
- Collecter séparément les matériaux inertes.

2.4 Isolation par l'intérieur

2.4.1 Revêtement avec enduit

Danger



Danger pour l'environnement et la santé

Mélange

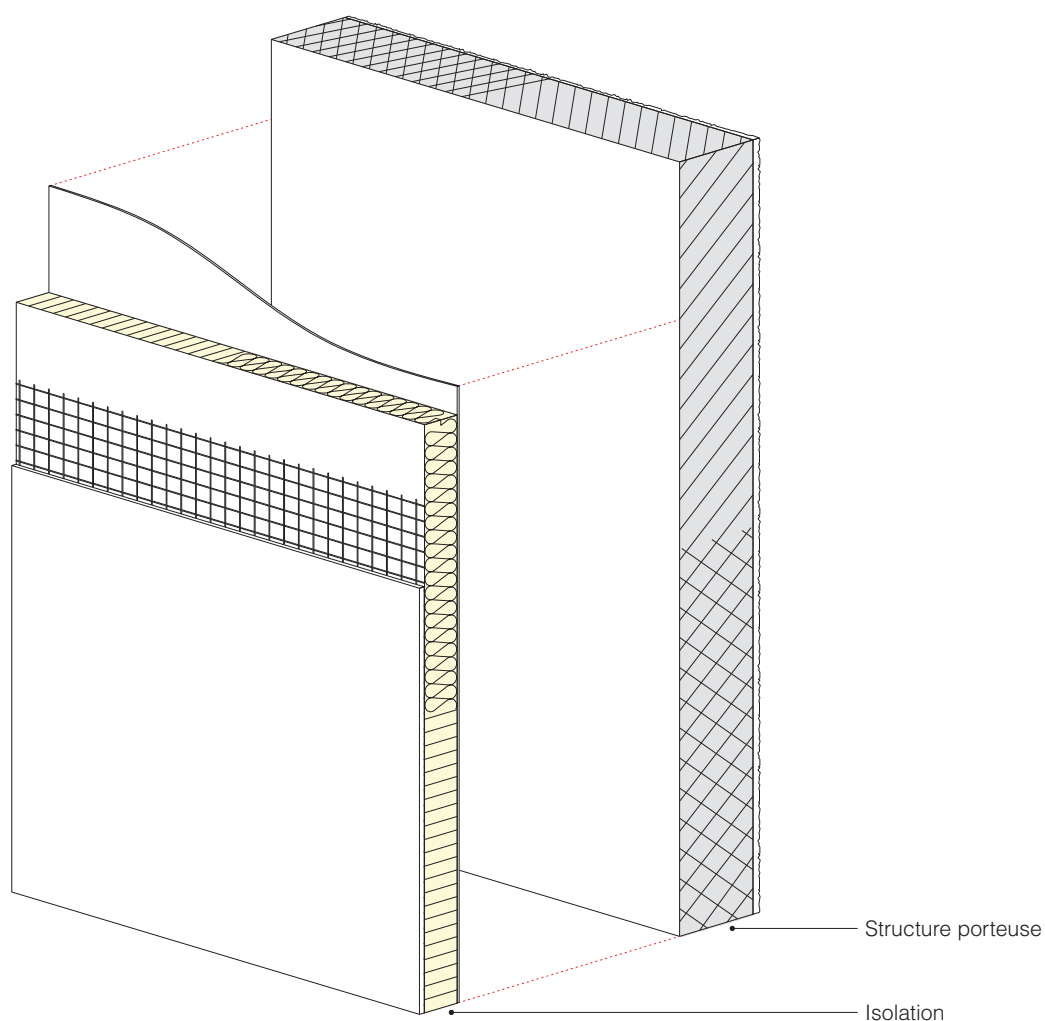


Danger élevé

Difficulté de démontage



Difficulté élevée



Structure porteuse

Isolation

Références Catalogues fédéraux

W38, W39, W40, Ws20>25, Ws34, Ws35, Ws38

Fiches de fin de vie

FV.1.0 - FV.1.8 matériaux isolants

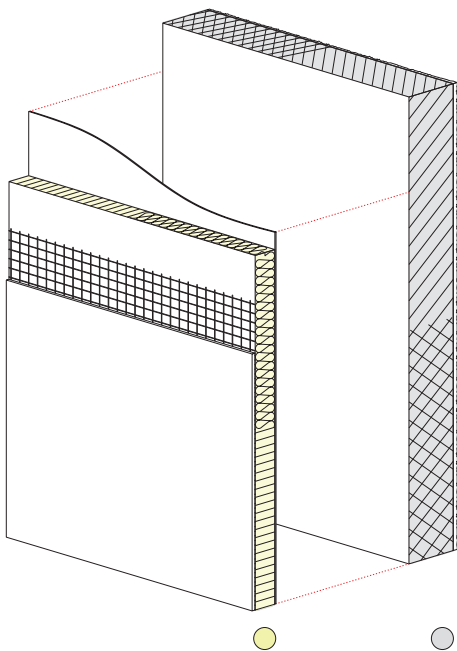
Potentiel de réemploi

-

PRÉCAUTIONS

- Le système d'isolation thermique interne doit être séparé avant la démolition de la partie massive de la paroi (maçonnerie, blocs de béton, béton armé).
- ATTENTION: gratter / enlever autant que possible les résidus de colle sur les parois, car la présence de ces matériaux peut compromettre la recyclabilité des parois massives inertes.

SÉQUENCE DE DÉCONSTRUCTION



- Poser une toile en plastique au pied de la paroi à déconstruire.
- Gratter la couche d'isolation thermique.
- Les panneaux isolants sont fixés aux murs avec des chevilles et des colles. Racler autant que possible les colles sèches de la paroi. Arracher ou couper les chevilles.
- Collecter séparément les couches d'isolation thermique, les matériaux en plastique et éventuellement en métal.
- Démolir la paroi massive.
- Collecter séparément les matériaux inertes.

2.4 Isolation par l'intérieur

2.4.2 Revêtement avec doublage en plaques de plâtre

Danger



Danger pour l'environnement et la santé

Mélange

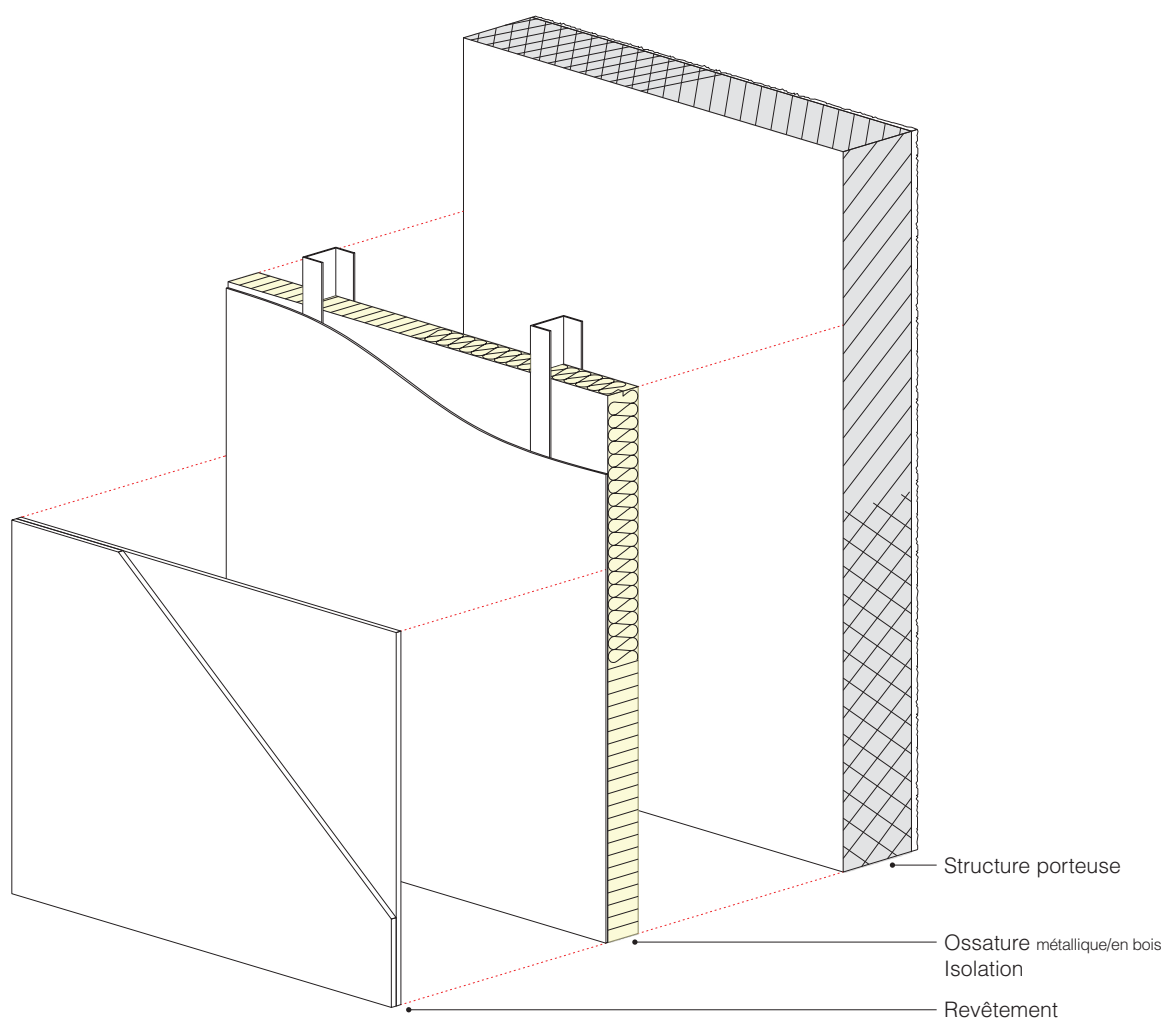


Danger élevé

Difficulté de démontage



Difficulté élevée



Références Catalogues fédéraux

W38, W39, W40, Ws20>25, Ws34, Ws35, Ws38

Fiches de fin de vie

FV.1.0 - FV.1.7 matériaux isolants

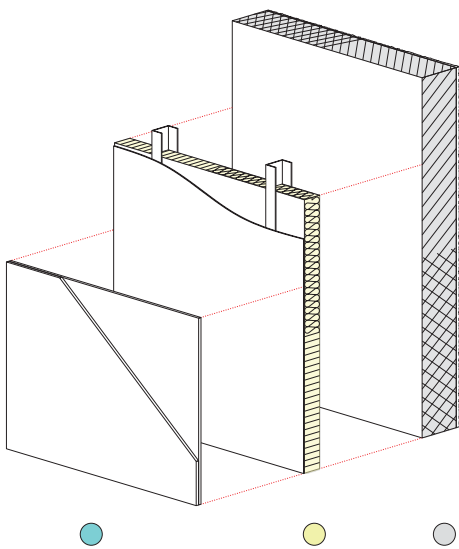
Potentiel de réemploi

Revêtement en plaques de plâtre (si dévissées et non coupées)
Éléments de l'ossature en métal ou en bois
Isolations thermiques

PRÉCAUTIONS

- Le système de revêtement en plaques doit être séparé avant la couche principale contenant l'isolation thermique.
- Le système d'isolation thermique doit être séparé avant la démolition de la partie massive de la paroi (maçonnerie, blocs de béton, béton armé).

SÉQUENCE DE DÉCONSTRUCTION



- Poser une toile en plastique au pied de la paroi intérieure à déconstruire / démolir.
- Couper ou dévisser les plaques de plâtre à l'aide d'une disqueuse et/ou d'une perceuse-visseuse.
- Collecter séparément les panneaux de revêtement.
- Retirer / enlever la couche d'isolation thermique à la main avec des petits outils.
- Collecter séparément les couches d'isolation thermique.
- Enlever l'ossature métallique ou en bois de la paroi.
- Collecter séparément les profilés en métal ou en bois, le matériau en plastique et éventuellement en métal.
- Démolir la paroi massive (béton / brique).
- Collecter séparément les matériaux inertes.

3.0 Toitures plates

3.1 Isolation thermique sur dalle

3.1.1 Dalle massive

3.1 Isolation thermique sur dalle

3.1.1 Dalle massive

Danger



Danger pour l'environnement et la santé

Mélange

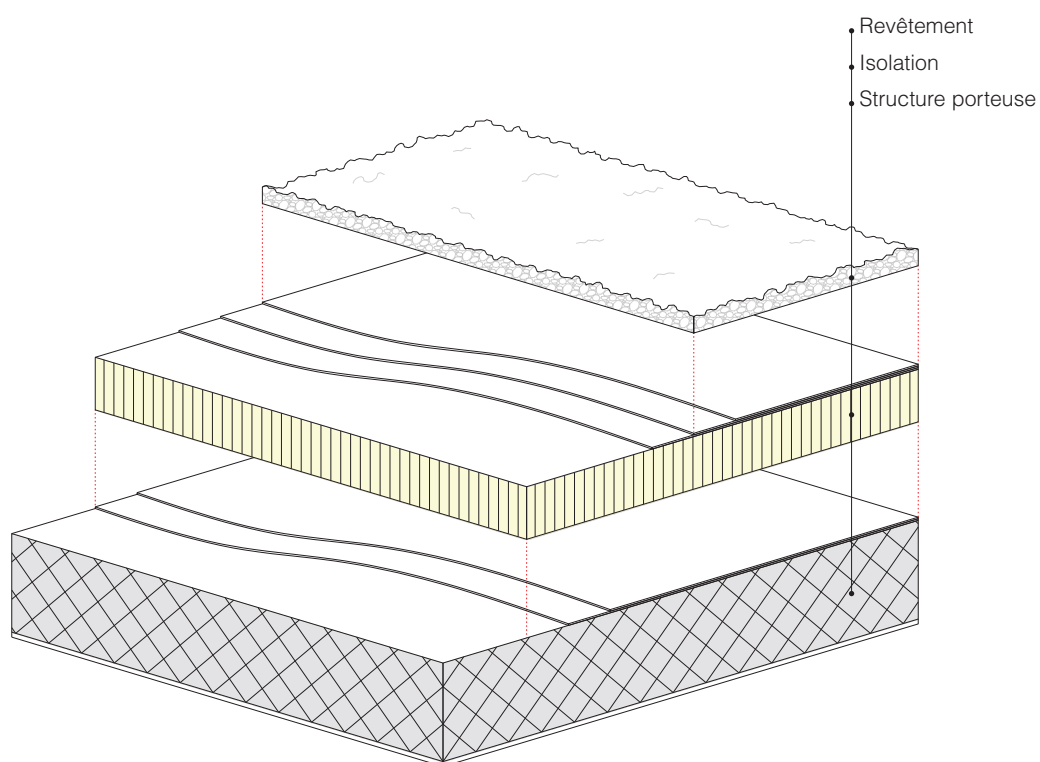


Danger élevé

Difficulté de démontage



Difficulté moyenne



Références Catalogues fédéraux

D1, D4, D7, D8, D9, D12, D13, Ds1, Ds2, Ds3, Ds4, Ds5, Ds6, Ds7, Ds8

Fiches de fin de vie

FV.1.0 - FV.1.4 ; FV.1.7 ; FV.1.8 matériaux isolants

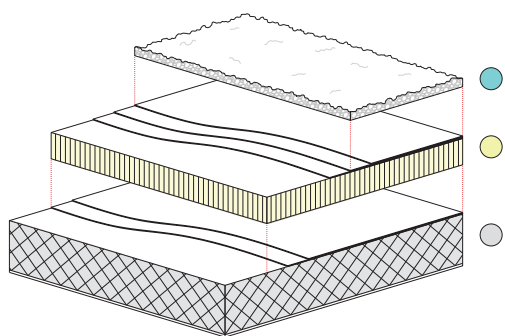
Potentiel de réemploi

Sol en plaques (carrés)
Gravier

PRÉCAUTIONS

- Les panneaux d'isolation thermique, les membranes bitumineuses ou synthétiques et les ferblanteries métalliques doivent être séparés du matériau inerte.
- Les plaques d'isolation thermique sont situées sous les membranes bitumineuses ou synthétiques d'étanchéité.
- Sous la couche d'isolation thermique se trouve une membrane pare-vapeur.
- ATTENTION: gratter / enlever autant que possible les résidus de colle sur les parois, car la présence de ces matériaux peut compromettre la recyclabilité des parois massives inertes.

SÉQUENCE DE DÉCONSTRUCTION

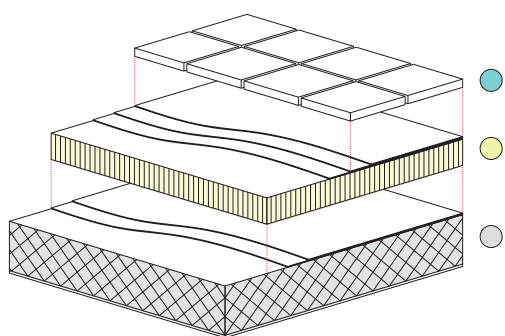


- Enlever en arrachant ou en coupant les chevilles métalliques, les profilés, les ferblanteries métalliques.
- Collecter séparément les éléments métalliques.

Protection et ballast de gravier:

- Aspirer mécaniquement le gravier ou l'enlever manuellement avec une pelle et une brouette.
- Collecter séparément le gravier.

Revêtement avec sol en plaque (carreaux):



- Enlever à la main les plaques et les éventuels supports.
- Collecter séparément les plaques de sol (carreaux).
- Placer une ou plusieurs toiles en plastique sur le sol afin que les panneaux d'isolation thermique et les membranes bitumineuses détachées puissent être posés et enveloppés dans les toiles lors du transport jusqu'au pied du bâtiment pour éviter les fuites de matériaux isolants.
- Procéder en coupant des secteurs / zones de membranes bitumineuses et isolation thermique.
- Séparer la couche de gaine bitumineuse et la collecter séparément.
- Collecter séparément les couches d'isolation thermique.
- Séparer la membrane pare-vapeur de la dalle et la collecter séparément.
- Démolir la dalle massive.
(si la dalle est mixte, se référer à la fiche 1.1.2. Dalle mixte)

4.0 Planchers

4.1 Plancher en bois (dalle)

4.2 Plancher en métal (tôle nervurée)



4.0 Planchers légers

4.1 Plancher en bois (dalle)

Danger



Danger pour l'environnement et la santé

Mélange

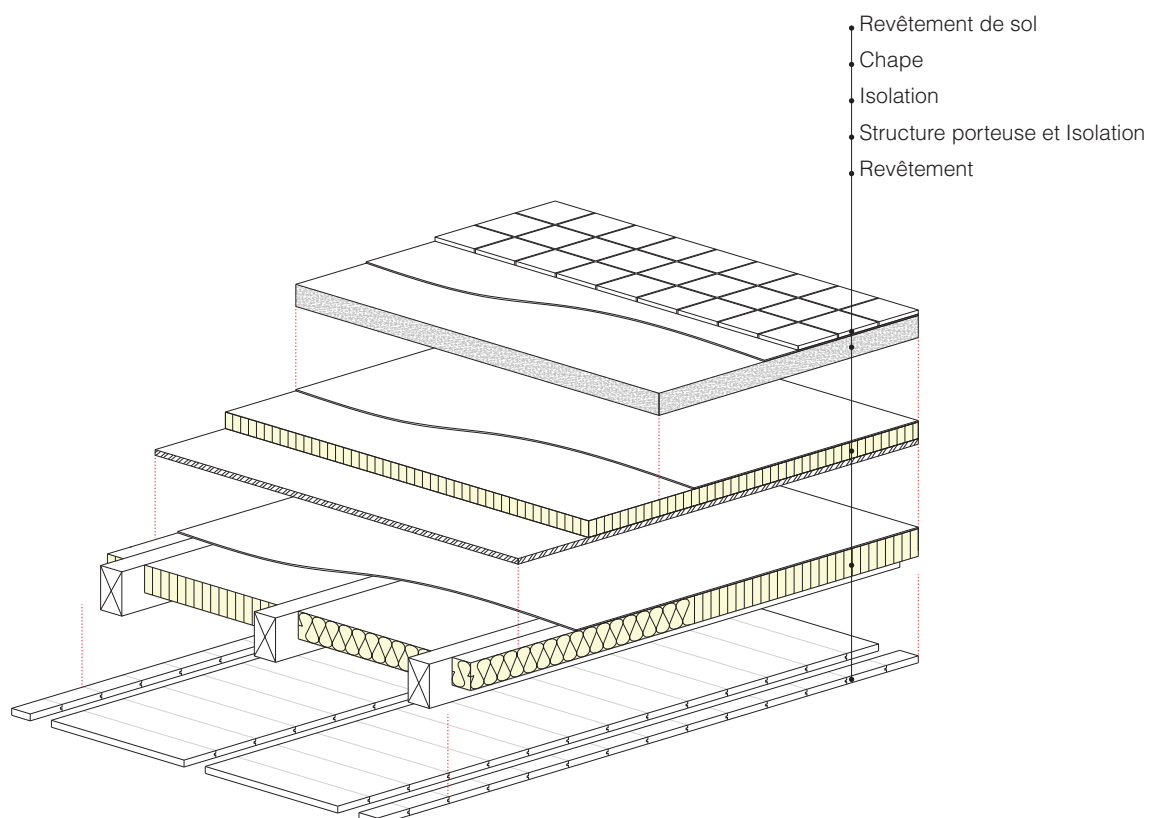


Danger élevé

Difficulté de démontage



Difficulté moyenne



Références Catalogues fédéraux

Bi1, Bi2, Bi3, Bi4, Bi5, Bi6, Di8, Di9, Di10, Bsi9, Bsi10, Bsi11, Bsi12, Bsi14, Bsi17, Bsi18, Bsi19

Fiches de fin de vie

FV.1.0 - FV.1.8 matériaux isolants

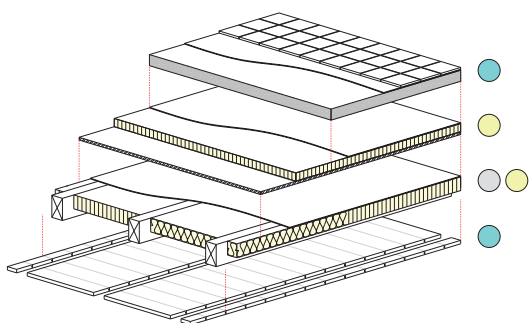
Potentiel de réemploi

Revêtements de sol intacts (céramique, bois, pierre naturelle)
Poutres en bois / Poutres en acier
Isolations thermiques

PRÉCAUTIONS

- Les panneaux d'isolation thermique se trouvent entre les poutres, ou au-dessus du solivage ou sous le plancher.
- Dans les bâtiments préfabriqués récents, il est possible de trouver une couche de 6-8 cm de béton léger (chape) dans laquelle se trouvent des serpentins de chauffage au sol.

SÉQUENCE DE DÉCONSTRUCTION



Du haut (avec chape en béton):

- Démolition du revêtement de sol et de la chape.
- Collecter séparément (aussi des autres matériaux inertes) les matériaux inertes contaminés par les couches de sol et contenant des éventuels tuyaux de chauffage au sol.
- Si présent, collecter séparément les panneaux d'isolation thermique.

Du haut (avec sol en bois, pierre naturelle, céramique sur bois):

- Enlèvement du revêtement de sol.
- Si présents, collecter séparément les panneaux d'isolation thermique.

Du bas:

- Enlever l'éventuel revêtement (lambrissage, panneaux ou autres).
- Collecter séparément les panneaux d'isolation thermique.
- Collectez séparément les éventuelles membranes pare-vapeur.
- Enlèvement des poutres / solives en bois.

4.0 Planchers légers

4.2 Plancher en métal (tôle nervurée)

Danger



Danger pour l'environnement et la santé

Mélange

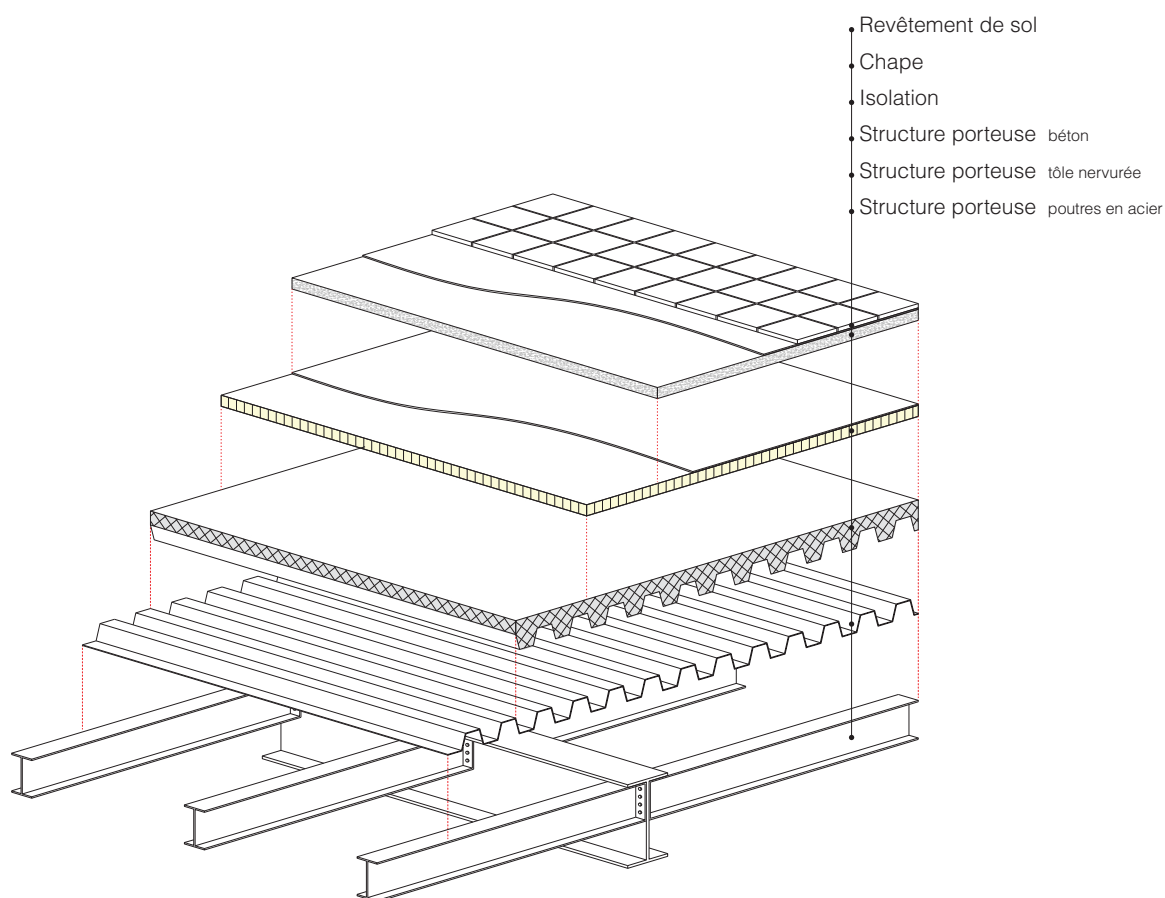


Danger élevé

Difficulté de démontage



Difficulté élevée



Références Catalogues fédéraux

Bi1, Bi2, Bi3, Bi4, Bi5, Bi6, Di8, Di9, Di10, Bsi9, Bsi10, Bsi11, Bsi12, Bsi14, Bsi17, Bsi18, Bsi19

Fiches de fin de vie

FV.1.0 - FV.1.4 ; FV.1.7 ; FV.1.8 matériaux isolants

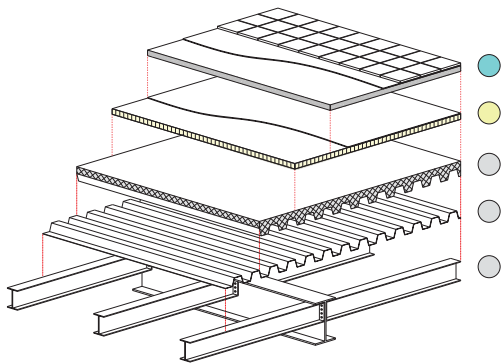
Potentiel de réemploi

Revêtements de sol intacts (céramique, bois, pierre naturelle)
Poutres en bois / Poutres en acier
Isolations thermiques

PRÉCAUTIONS

- Les panneaux d'isolation thermique, si présents, se trouvent sous la couche de revêtement et de chape, reposant sur la coulée de béton armé collaborant solidaire de la tôle trapézoïdale.

SÉQUENCE DE DÉCONSTRUCTION



- Démolir la couche du revêtement de sol et de la chape.
- Collecter séparément (aussi des autres matériaux inertes) les matériaux inertes contaminés par les couches de sol et contenant des éventuels tuyaux de chauffage au sol.
- Collecter séparément les panneaux d'isolation thermique.
- Soulever et enlever la dalle de tôle nervurée jointe à la chape de béton armé.
- Dessouder / déboulonner / couper les poutres en acier.

5.0 Parois

5.1 Paroi à ossature en bois

5.2 Paroi à ossature métallique

5.0 Parois légères

5.1 Paroi à ossature en bois

Danger



Danger pour l'environnement et la santé

Mélange

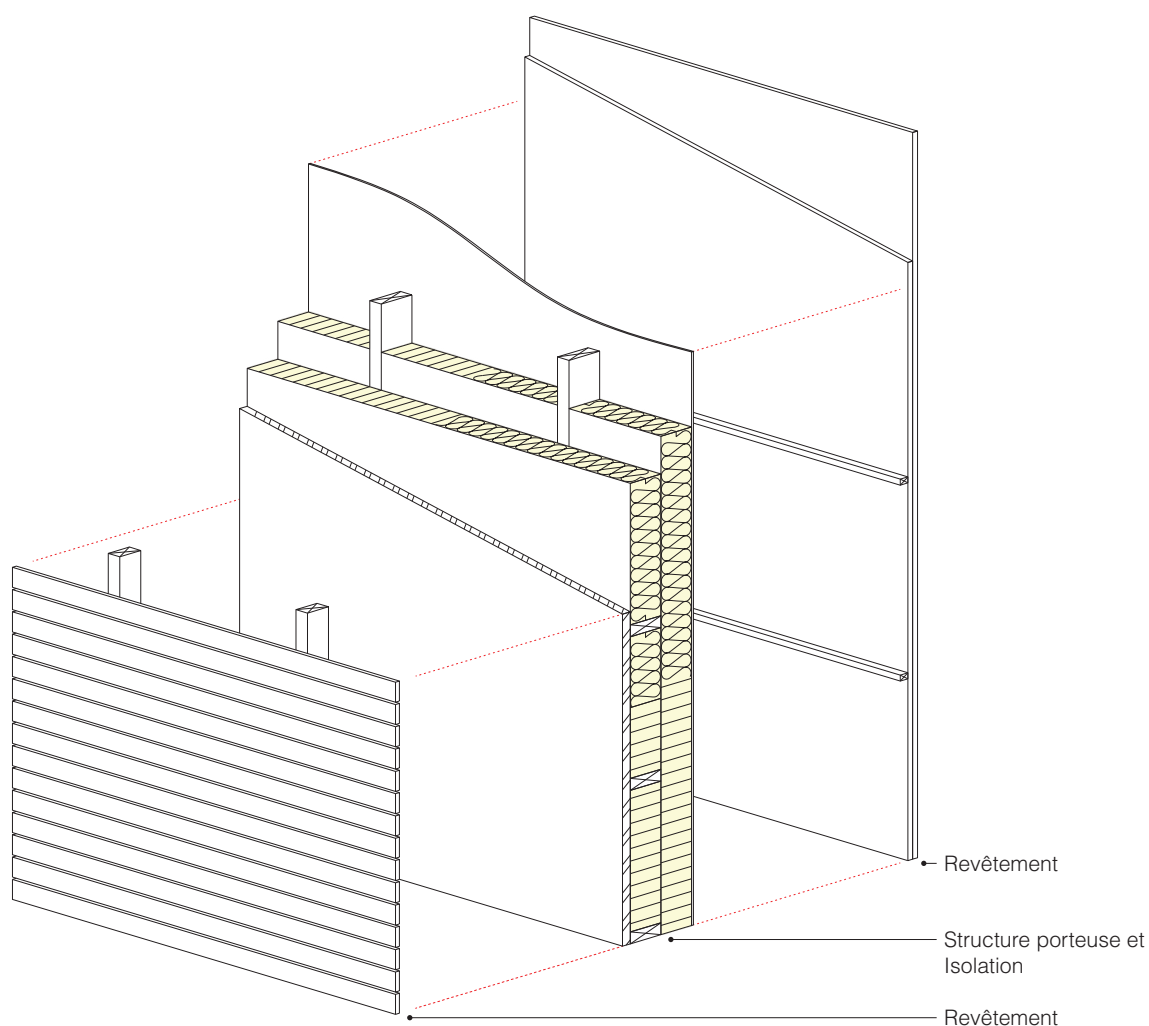


Danger élevé

Difficulté de démontage



Difficulté moyenne



Références Catalogues fédéraux

Wi1, Wi2, Wi3, Wsi1, Wsi2, Wsi5, Wsi6

Fiches de fin de vie

FV.1.4 - FV.1.7 (FV.1.0 - FV.1.3) matériaux isolants

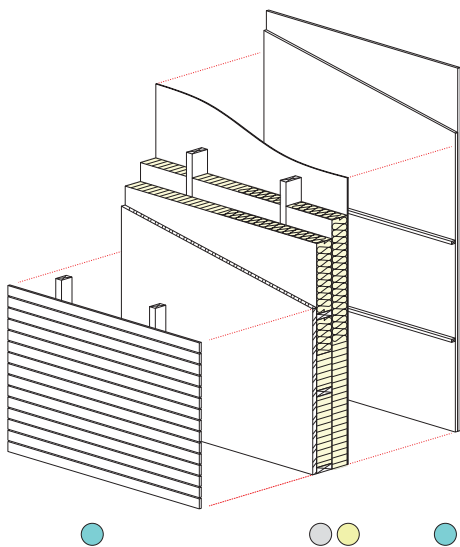
Potentiel de réemploi

Plaques de plâtre intactes
Profilés métalliques intacts et des éventuels éléments en bois intacts
Isolations thermiques

PRÉCAUTIONS

- Les couches d'isolation (si non organiques ou dérivées du bois) et les plaques de plâtre (inertes) doivent être séparées du matériau en bois.
- En général, le revêtement intérieur des parois vers les pièces est constitué de plaques de plâtre.
- Dans ce type de paroi, il y a des membranes pare-vent / pare-vapeur.

SÉQUENCE DE DÉCONSTRUCTION



Côté intérieur:

- Poser une toile en plastique au pied de la paroi à déconstruire / démolir.
- Couper ou dévisser les plaques de plâtre.
- Collecter séparément les panneaux de revêtement.
- Enlever l'ossature en bois de la paroi.
- Retirer / enlever la couche d'isolation thermique.

Côté extérieur:

- Enlever ou retirer la couche de revêtement externe.
- Collecter séparément les matériaux d'isolation, le matériau en bois et les éventuelles membranes pare-vent / pare-vapeur.
- Démolir ou déconstruire la structure en bois et la collecter séparément.

5.0 Parois légères

5.2 Paroi à ossature métallique

Danger



Danger pour l'environnement et la santé

Mélange

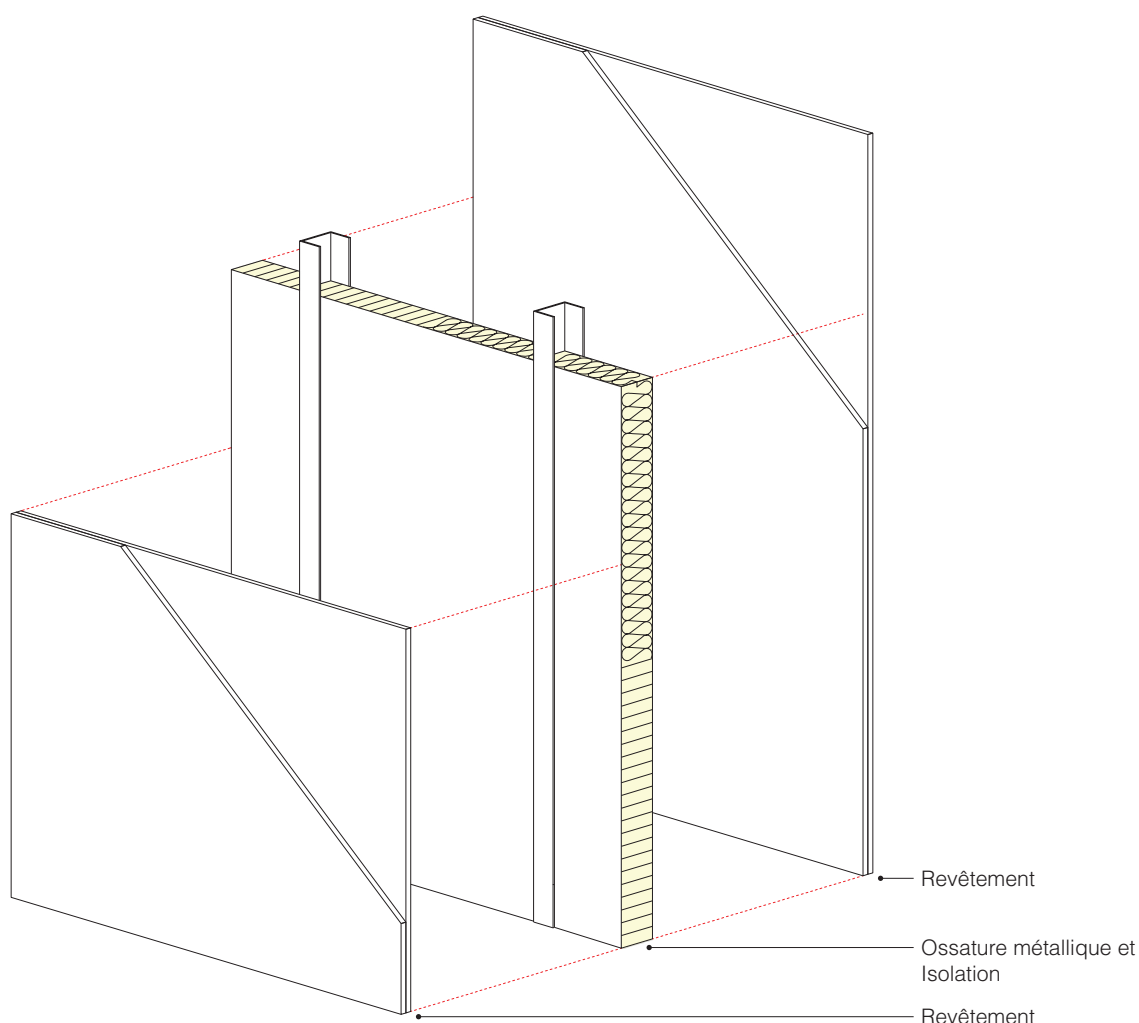


Danger élevé

Difficulté de démontage



Difficulté élevée



Références Catalogues fédéraux

Wi1, Wi2, Wi3, Wsi1, Wsi2, Wsi5, Wsi6

Fiches de fin de vie

FV.1.0 - FV.1.8 matériaux isolants

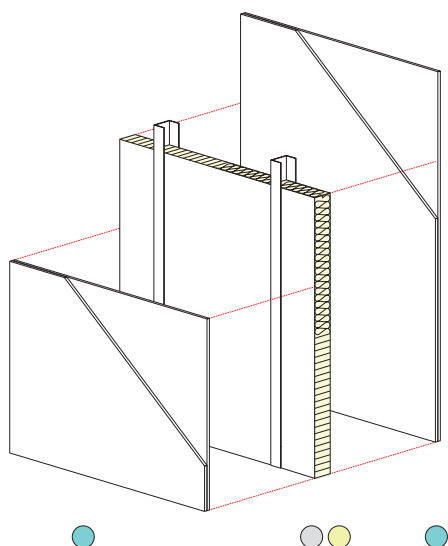
Potentiel de réemploi

Plaques de plâtre intactes
Profilés métalliques intacts et des éventuels éléments en bois intacts
Isolations thermiques

PRÉCAUTIONS

- Les couches d'isolation et les plaques de plâtre doivent être séparées du matériau métallique.
- L'isolation thermique est contenue entre l'ossature métallique.
- Il est possible que la paroi soit recouverte d'une isolation thermique par l'extérieur (*pour l'enlèvement de l'isolation thermique par l'extérieur, voir fiche 2.2.1*).
- Dans ce type de paroi, il y a des membranes pare-vent / pare-vapeur.

SÉQUENCE DE DÉCONSTRUCTION



Côté intérieur:

- Poser une toile en plastique au pied de la paroi à déconstruire / démolir.
- Couper ou dévisser les plaques de plâtre.
- Collecter séparément les panneaux de revêtement.
- Retirer / enlever la couche d'isolation thermique.
- Collecter séparément les couches d'isolation thermique.

Côté extérieur:

- Poser une toile en plastique au pied de la paroi à déconstruire / démolir.
- Démonter ou enlever la couche de revêtement de la plaque de plâtre.
- Retirer l'ossature métallique.
- Collecter séparément les plaques de plâtre, les couches d'isolation thermique, les métaux et les éventuelles membranes pare-vent et pare-vapeur.

6.0 Toitures

6.1 Toiture en pente en bois

6.2 Toiture plate en tôle nervurée

6.0 Toitures légères

6.1 Toiture en pente en bois

Danger



Danger pour l'environnement et la santé

Mélange

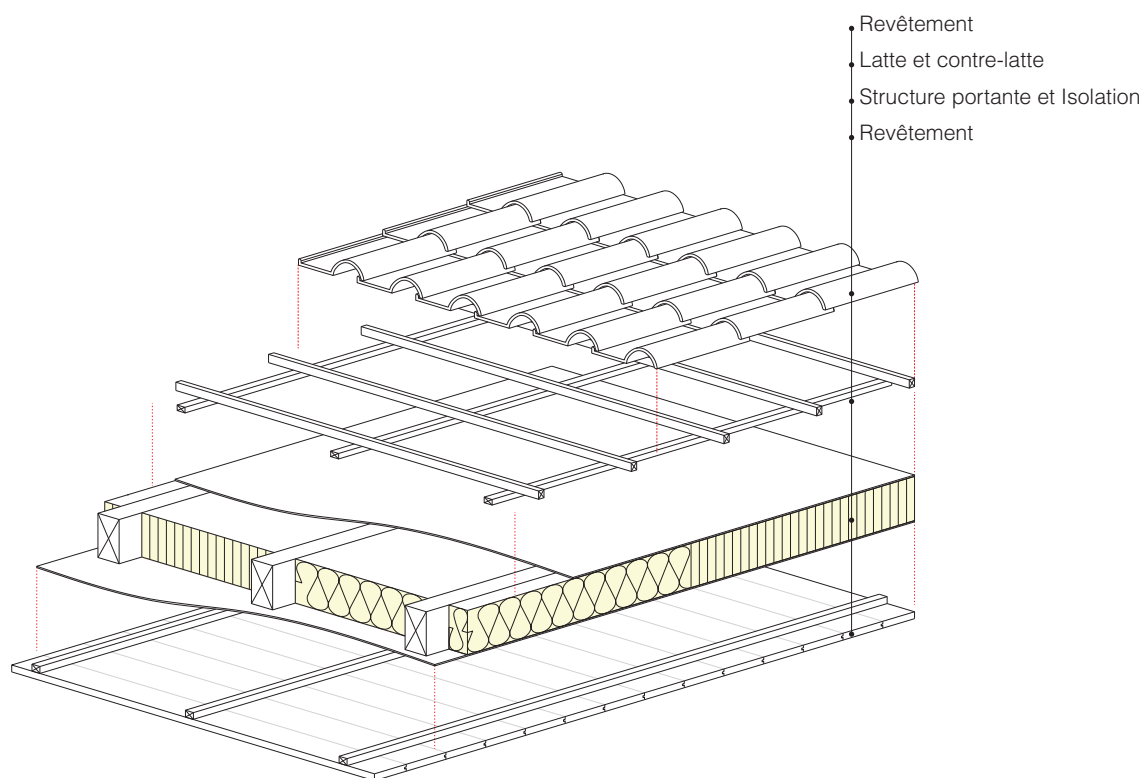


Danger élevé

Difficulté de démontage



Difficulté moyenne



Références Catalogues fédéraux

D10, D11, D15, Dsi1, Dsi2, Dsi3, Dsi4, Di1, Di2, Di3, Di4, Dsi4, Dsi8, Dsi9

Fiches de fin de vie

FV.1.4 - FV.1.7 (FV.1.0 - FV.1.3) matériaux isolants

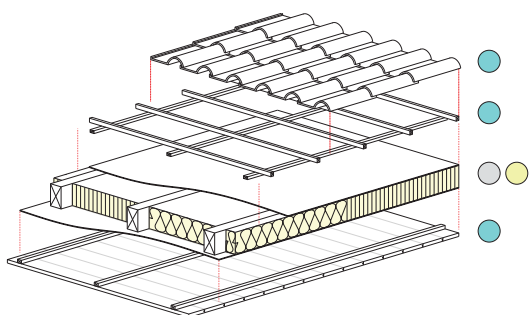
Potentiel de réemploi

Plaques de couverture / Tôles trapézoïdales minérales ou métalliques
Tuiles et autres revêtements céramiques
Poutres en acier ou en bois intactes
Isolations thermiques minérales

PRÉCAUTIONS

- Les panneaux d'isolation thermique, les membranes pare-vapeur et de sous-toiture, la ferblanterie métallique et les éléments de couverture en terre cuite ou ondulés doivent être séparés du matériau en bois.
- Les panneaux d'isolation thermique sont situés entre les chevrons de la toiture, ou au-dessus du solivage du sous-toiture.

SÉQUENCE DE DÉCONSTRUCTION



Côté extérieur:

- Placer une toile plastique dans la zone du chantier où il est prévu de déposer l'isolant thermique.
- Retirer la couche de couverture.
- Enlever la latte et contre-latte.
- Retirer / enlever la couche d'isolation thermique à la main avec de petits outils.

Côté intérieur:

- Enlever les panneaux intérieurs de revêtement (bois ou autre matériau).
- Enlever en arrachant à la main les éventuelles membranes de pare-vapeur / sous-toiture.
- Enlever les poutres / solives structurelles.

6.0 Toitures légères

6.2 Toiture plate en tôle nervurée

Danger



Danger pour l'environnement et la santé

Mélange

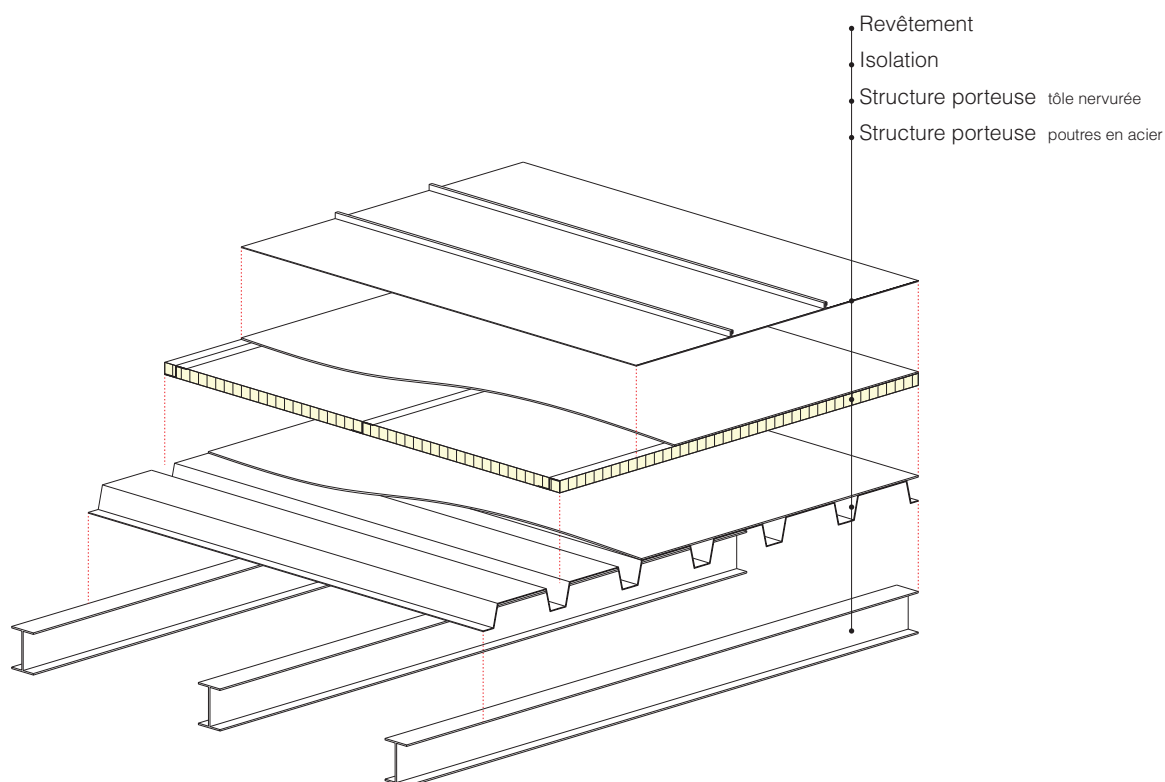


Danger élevé

Difficulté de démontage



Difficulté élevée



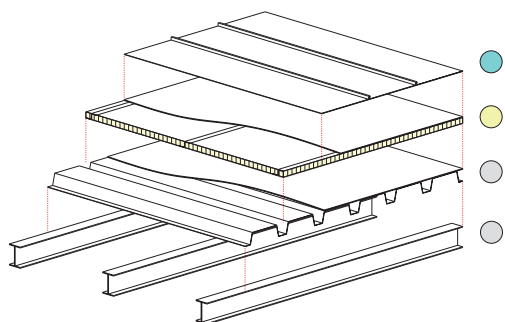
Références Catalogues fédéraux	D10, D11, D15, Dsi1, Dsi2, Dsi3, Dsi4, Di1, Di2, Di3, Di4, Dsi4, Dsi8, Dsi9
Fiches de fin de vie	FV.1.0 - FV.1.4 ; FV.1.7 ; FV.1.8 matériaux isolants
Potentiel de réemploi	Plaques de couverture / Tôles trapézoïdales minérales ou métalliques Poutres en acier Isolations thermiques

PRÉCAUTIONS

- Les panneaux d'isolation thermique, les membranes pare-vapeur et la ferblanterie / éléments métalliques doivent être séparés.
- Les systèmes de couverture ondulés en fibre ciment / plastique doivent être collectés séparément.
- Les panneaux d'isolation thermique sont placés au-dessus de la tôle nervurée structurelle et sous la couche de couverture.
- Dans certains cas, il existe une chape en béton armé collaborant avec la tôle nervurée porteuse.

SÉQUENCE DE DÉCONSTRUCTION

(Côté extérieur:)



- Placer une toile plastique dans la zone du chantier où il est prévu de déposer l'isolant thermique.
- Enlever la couche de couverture.
- Collecter les panneaux de couverture.
- Retirer / enlever la couche d'isolation thermique.
- Soulever et retirer la dalle en tôle nervurée.
- Dessouder / déboulonner / couper les poutres en acier.
- Collecter les poutres en acier.